

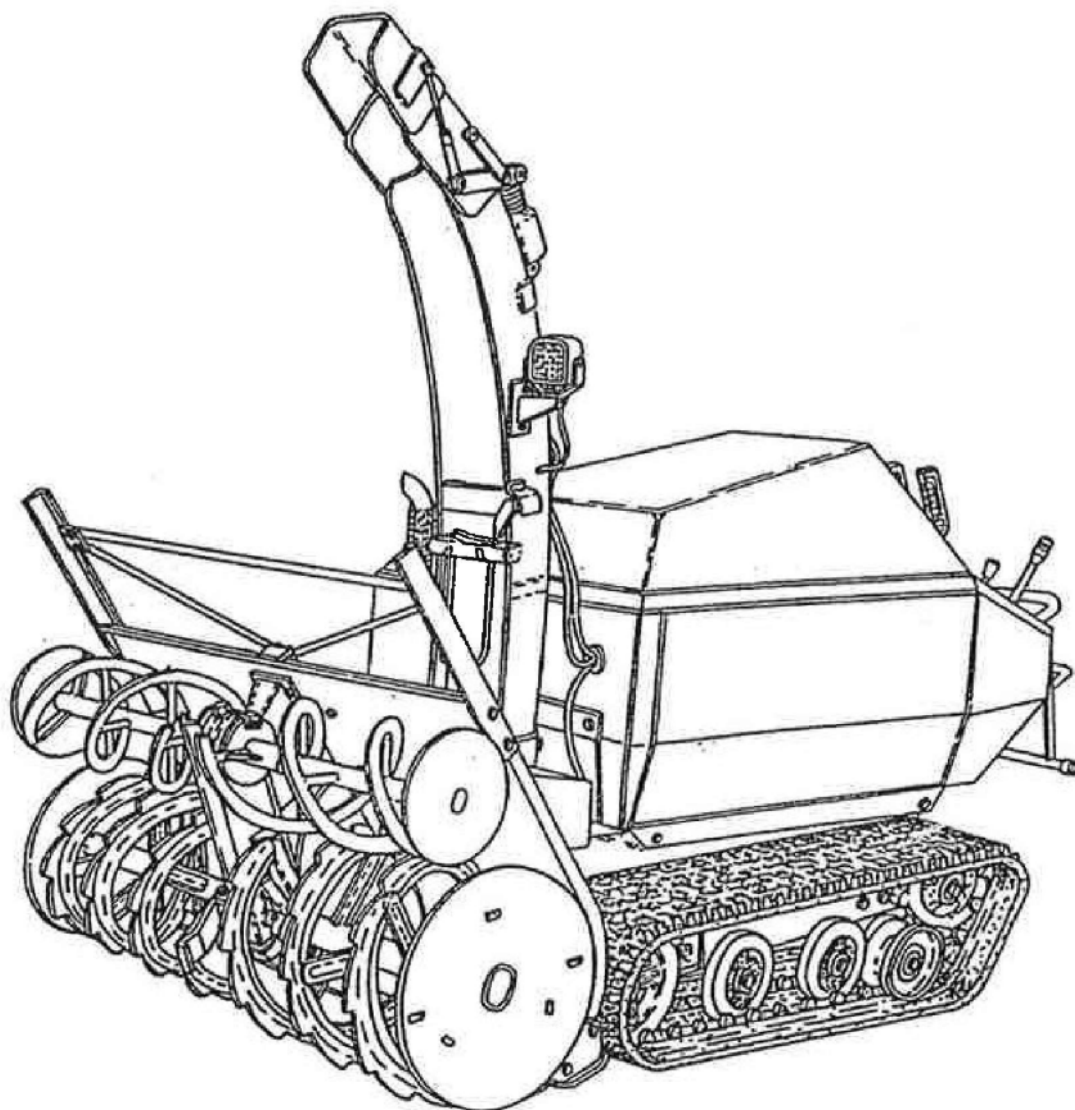
和同除雪機

SS317DH

SS317ADH

SS347ADH

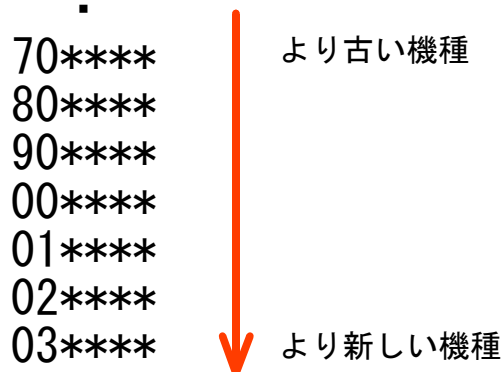
パーツリスト



適用号機に関する注意事項

本パーツリストには、イラストページ上部や部品番号ページの備考欄に、本機 機体番号の範囲を記載している部品があります。(適用号機 90****~03****など) これらの部品は機体番号によって部品の形状が異なります。

機体番号の順番は単純な数字の大小の順ではなく、製品管理の関係上、



と設定しております。

部品をご注文の際には、適用号機にご留意の上、機体番号に適合する部品品番をご選択いただけます様、よろしくお願いいたします。
 また、ご不明な点等ございましたら、お電話にてご確認いただけます様よろしくお願いいたします。

例) 本機機体番号が01****の場合

No.	部品番号	部品名	個数			備考
			A	B	C	
1	<u>02100-B15-030</u>	エンジンベース L COMP	1	1		<u>適用号機 90****~</u>
2	02200-B15-006	エンジンベース R COMP	1	1		
3	<u>02300-B16-000</u>	ラジエータステー L COMP	1	1		<u>適用号機 80****~</u>
4	02902-B18-000	タンクバンド	2	2		
29	02100-B15-000	エンジンベース L COMP	1	1		適用号機 ~80**** (代替品 末番030)
31	02903-B16-000	ラジエータステー L	1	1		適用号機 ~70**** (代替品 02300-B16)
32						

02100-B15-030、02300-B16-000が適合いたします。

(02100-B15-000、02903-B16-000は適合しない)

パーツリスト

SS317DH

SS317ADH

SS347ADH

部品ご注文について

1. 部品をご注文の際、型式、機体番号、部品番号、部品名、個数等を連絡下さい。
2. 部品は必ず純正部品をご使用願います。
(市販の類似品を使用されると早期破損などの原因となります)
3. 本部品表は改良のため予告なく変更することがあります、
予めご了承下さい。
4. ご注文の際備考欄に、PL部品番号注文 と記している時には、
18. 銘板(安全)を参照にして、(PL) Assy の部品番号、部品名
で、ご注文下さい。
5. 警告ラベルが、損傷したときは、出来るだけ早く、18. 銘板(安全)を
参照にして、ご注文し貼り替えして下さい。

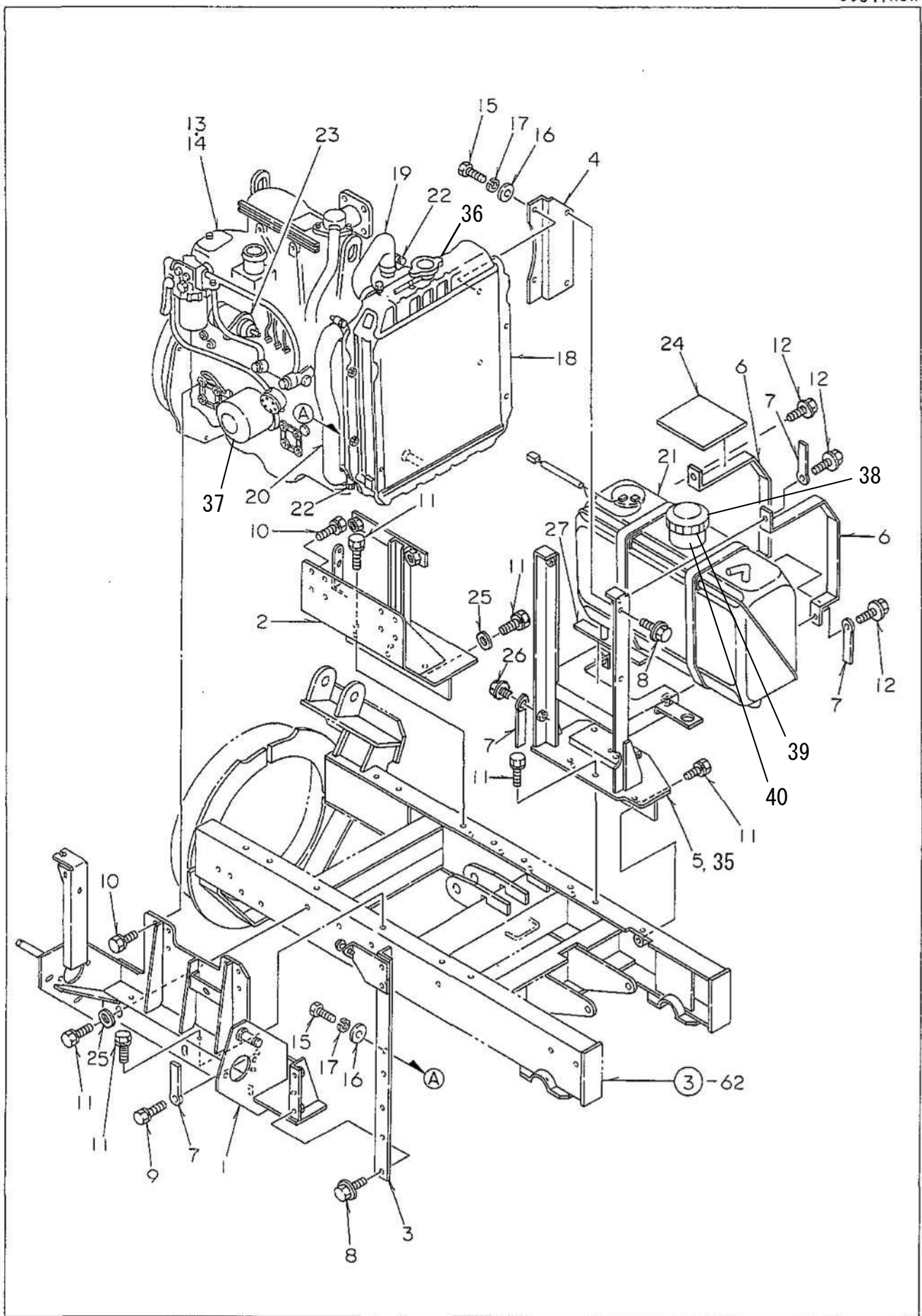
目次

SS 317DH・317ADH・347ADH

(ブロック)	(ページ)
1. エンジン取付 -----	1 ~ 2
2. エンジン関連 -----	3 ~ 4
3. ミッションケース・本体フレーム -----	5 ~ 12
4. 除雪フレーム -----	13 ~ 18
5. シュータ -----	19 ~ 30
6. オーガギヤケース -----	31 ~ 34
7. ブロワ -----	35 ~ 36
8. オーガ -----	37 ~ 38
9. カバー -----	39 ~ 42
10. 油圧配管 -----	43 ~ 46
11. 動力伝達 -----	47 ~ 48
12. パネル・ハンドル -----	49 ~ 52
13. 操作レバー(1) -----	53 ~ 54
14. 操作レバー(2) -----	55 ~ 56
15. 電装品(1) -----	57 ~ 64
16. 電装品(2) -----	65 ~ 70
17. 銘板・付属品 -----	71 ~ 72
18. 銘板(安全) -----	73 ~ 76
19. オプション -----	77 ~ 78

1. エンジン取付

SS317DH
SS317ADH
SS347ADH



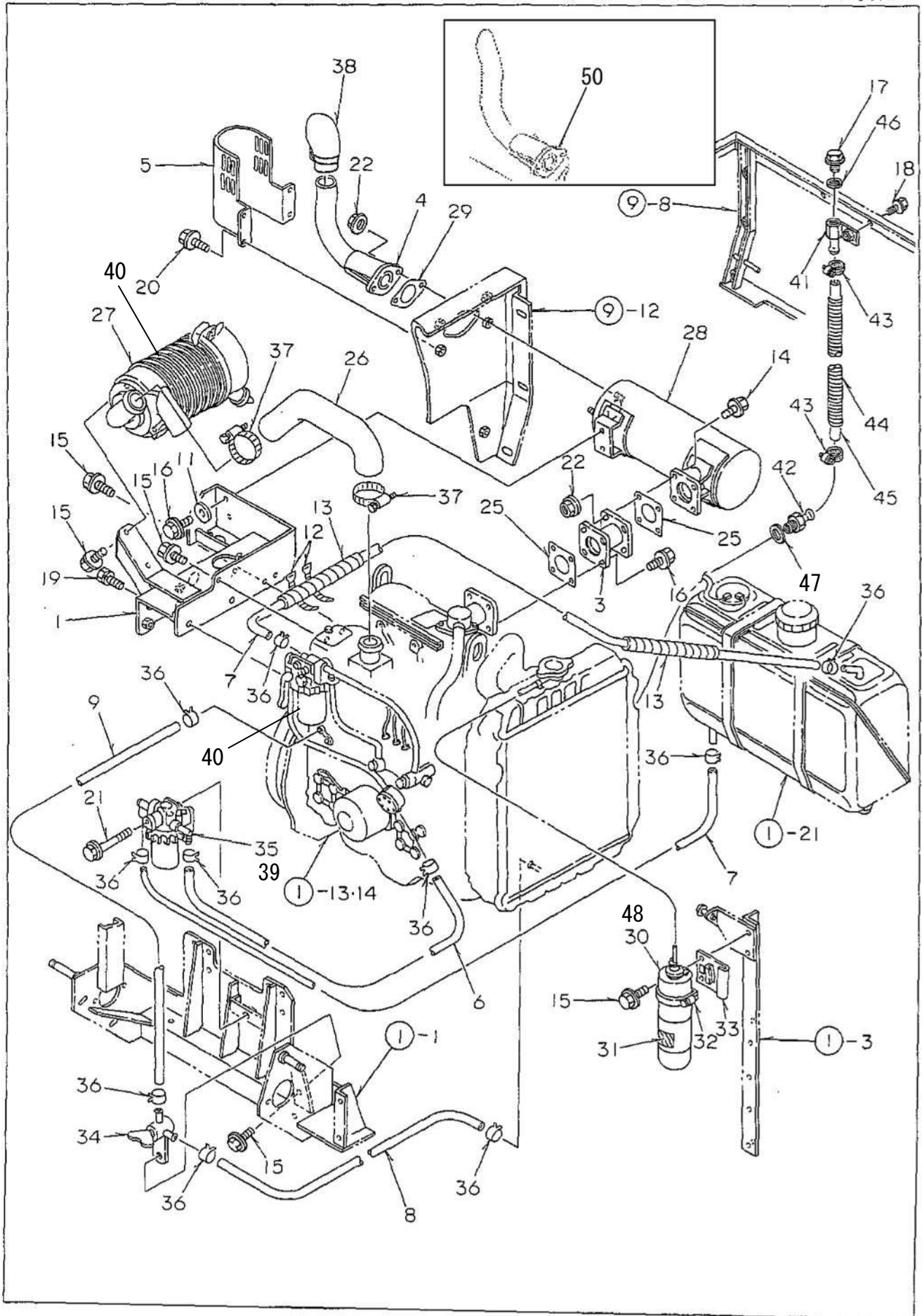
1. エンジン取付

A=SS317DH ・B=SS317ADH ・C=347ADH

No	部品番号	部品名	個数			備考	
			A	B	C		
1	02100-B18-005	エンジンベース L COMP	1	1	1	適用号機 60****~	
2	02200-B18-034	エンジンベース R COMP	1	1	1		
3	02300-B18-005	ラジエーター L COMP	1	1	1		
4	02400-B18-000	ラジエーター R COMP	1	1	1		
5	02500-B18-004	タンクベース COMP	1	1	1		
6	02902-B18-000	タンクバンド	2	2	2		
7	91331-101101	コードクランプ 10×110	5	5	5		
8	93100-0802017	フランジB 8×20	4	4	4		
9	93000-1001617	コガタバネB 10×16(7T)	1	1	1		
10	93000-1002017	コガタバネB 10×20(7T)	16	16	16		
11	93000-1203017	コガタバネB 12×30(7T)	18	18	18		
12	93100-0803017	フランジB 8×30	4	4	4		
13	01001-B17-000	エンジン 3TNE84-RSR	1	1	1		
14	01001-B18-000	エンジン 3TNE88-RSR	1	1	1		
15	92200-0801614	コガタB 8×16	4	4	4		ラジエータ部品
16	94101-08010	ミガキW 8	4	4	4	ラジエータ部品	
17	94111-08012	バネW 8	4	4	4	ラジエータ部品	
18	171440-44500	ラジエータ	1	1	1	エンジン部品	
19	171301-49010	CW-T(A)	1	1	1	エンジン部品	
20	171301-49020	CW-T(B)	1	1	1	エンジン部品	
21	129065-55010	FOタンク CMP	1	1	1	エンジン部品	
22	23010-038000	ホースバンド 38	4	4	4	エンジン部品	
23	119653-77950	ストップソレノイド	1	1	1	エンジン部品	
24	02903-B18-001	タンクゴム	1	1	1		
25	94101-12010	ミガキW 12	6	6	6		
26	93100-0801617	フランジB 8×16	1	1	1		
27	02906-B18-000	タンクアングーゴム	1	1	1		
28							
29							
30							
31	91922-10304	Dエンジンオイル 10W30	4.70	4.70	4.70		エンジン用
32							適用号機~50****
33							
34							
35	02200-B18-001	エンジンベースR COMP	1	1	1		
36	25132-003600	Vベルト(ローエッジ)A36	1	1	1		
37	129150-35151	フィルタ80X80L	1	1	1	101168-55040 キャップ CMPも 使用可	
38	105302-55040	タンクツギグチフタ	1	1	1		
39	101504-55051	パッキン	1	1	1		
40	101504-55101	FOコシキ(イリグチ)	1	1	1		
41							
42							
43							
44							
45							

2. エンジン関連

SS317DH
SS317ADH
SS347ADH



2. エンジン関連

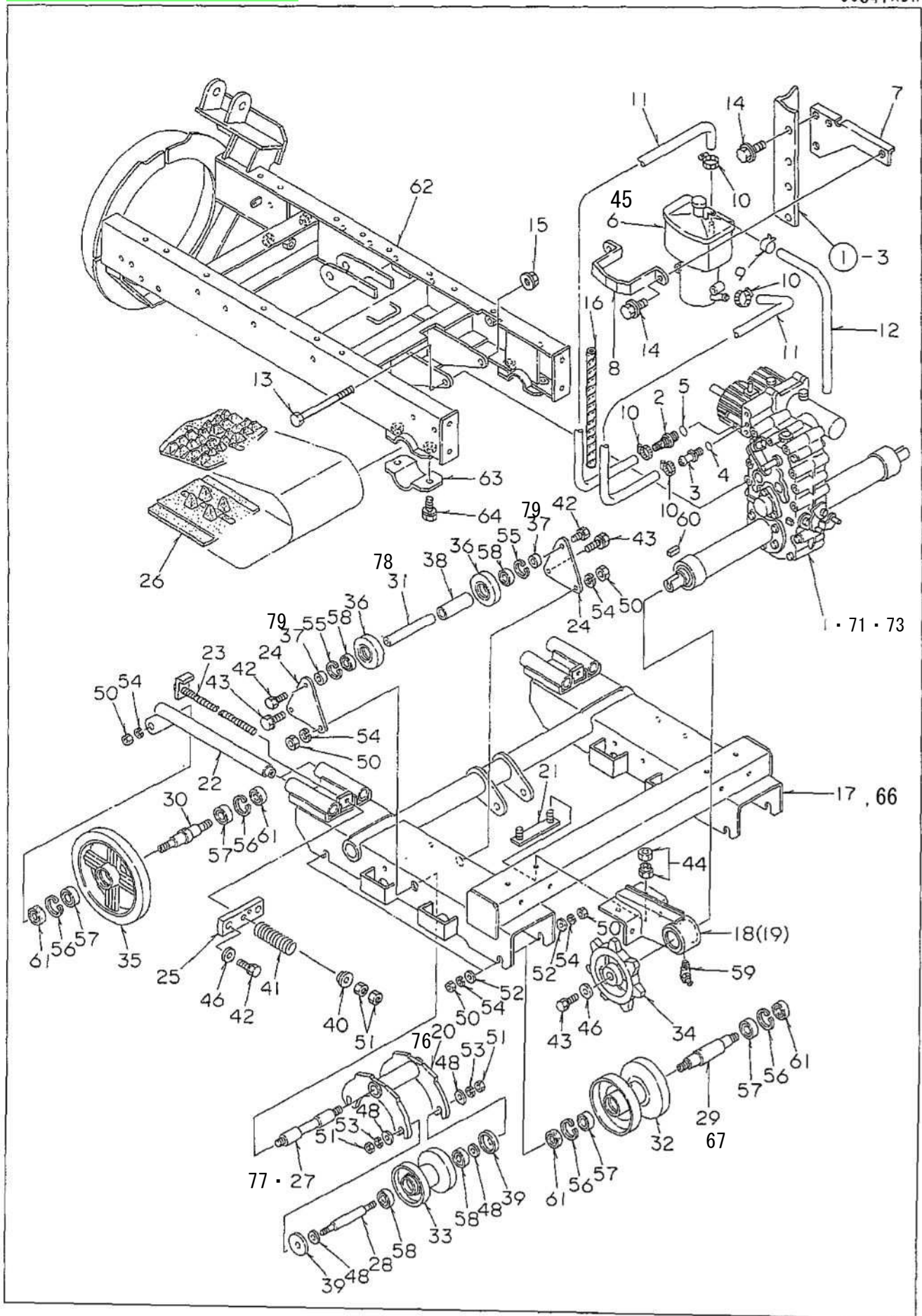
A=SS317DH ・B=SS317ADH ・C=SS347ADH

No	部品番号	部品名	個数			備考
			A	B	C	
1	02600-B18-001	エアクリ+ブラケット COMP	1	1	1	
2						
3	03100-B18-000	EXパイプ A COMP	1	1	1	
4	03300-B18-030	EXパイプ B COMP	1	1	1	適用号機 60****~
5	03902-B18-001	EXパイプカバー	1	1	1	
6	91543-0750401	ブレードホース 7.5×400	1	1	1	エンジン部品
7	91543-0751001	ブレードホース 7.5×1000	2	2	2	エンジン部品
8	91543-0750301	ブレードホース 7.5×300	1	1	1	エンジン部品
9	91543-0750501	ブレードホース 7.5×500	1	1	1	エンジン部品
10						
11	94101-08015	ダイヤルW 8	2	2	2	
12	91311-140	リビートタイ RF140	2	2	2	
13	91580-1202001	ブラマ- 12×200	2	2	2	
14	93100-0803017	フランジB 8×30	4	4	4	
15	93100-0801617	フランジB 8×16	9	9	9	
16	93100-0802017	フランジB 8×20	6	6	6	
17	93300-1201617	フランジB 12×1.25×16	1	1	1	
18	93100-0601617	フランジB 6×16	1	1	1	
19	93000-1202517	コガタパネB 12×25(7T)	2	2	2	
20	93100-0801217	フランジB 8×12	4	4	4	
21	93100-0807017	フランジB 8×70	1	1	1	
22	94002-08410	フランジN 8	6	6	6	
23						
24	119808-12520	エレメント(アウタ)	1	1	1	
25	124701-11911	ガスケット(サイレンサ)	2	2	2	エンジン部品
26	129065-12010	脱気パイプ	1	1	1	エンジン部品
27	129065-12510	エアクリナ COMP	1	1	1	エンジン部品
28	129065-13500	サイレンサ	1	1	1	エンジン部品
29	129107-13550	ガスケット(噴出口)	1	1	1	エンジン部品
30	124450-44510	サブタンク COMP	1	1	1	エンジン部品
31	121470-44540	銘板(サブタンク)	1	1	1	エンジン部品
32	124450-44550	バンド(サブタンク)	1	1	1	エンジン部品
33	121256-44600	ブラケット(サブタンク)	1	1	1	エンジン部品
34	129150-49100	サンボウコック COMP	1	1	1	エンジン部品
35	129335-55700	ウォーターセパレータ COMP	1	1	1	エンジン部品
36	23000-013000	ホースクリップ 13	10	10	10	エンジン部品
37	23000-060000	ホースクリップ 60	2	2	2	エンジン部品
38	105198-13610	噴出口 COMP	1	1	1	エンジン部品
39	171081-55910	スクリーン	1	1	1	No35用エレメント
40	129100-55650	FOコシキ エレメント	1	1	1	
41	02800-B18-000	ドレンジョイント COMP	1	1	1	
42	02905-B18-000	ホースジョイント	1	1	1	
43	91323-019	自在バンド 19	2	2	2	
44	91382-1905501	コルゲート 19×550	1	1	1	
45	91542-1506501	ホース 15×650	1	1	1	
46	91691-1222202	丸パッキン 12×22×2	1	1	1	
47	22190-16002	シールワッシャー	1	1	1	
48	91920-002	不凍液	5.1	5.1	5.1	0
49						
50	03300-B18-000	EXパイプ B COMP	1	1	1	適用号機 50****

3. ミッションケース・本体フレーム

SS317DH
SS317ADH
SS347ADH

適用号機 90****~03****



3. ミッションケース・本体フレーム

適用号機 90****~03****

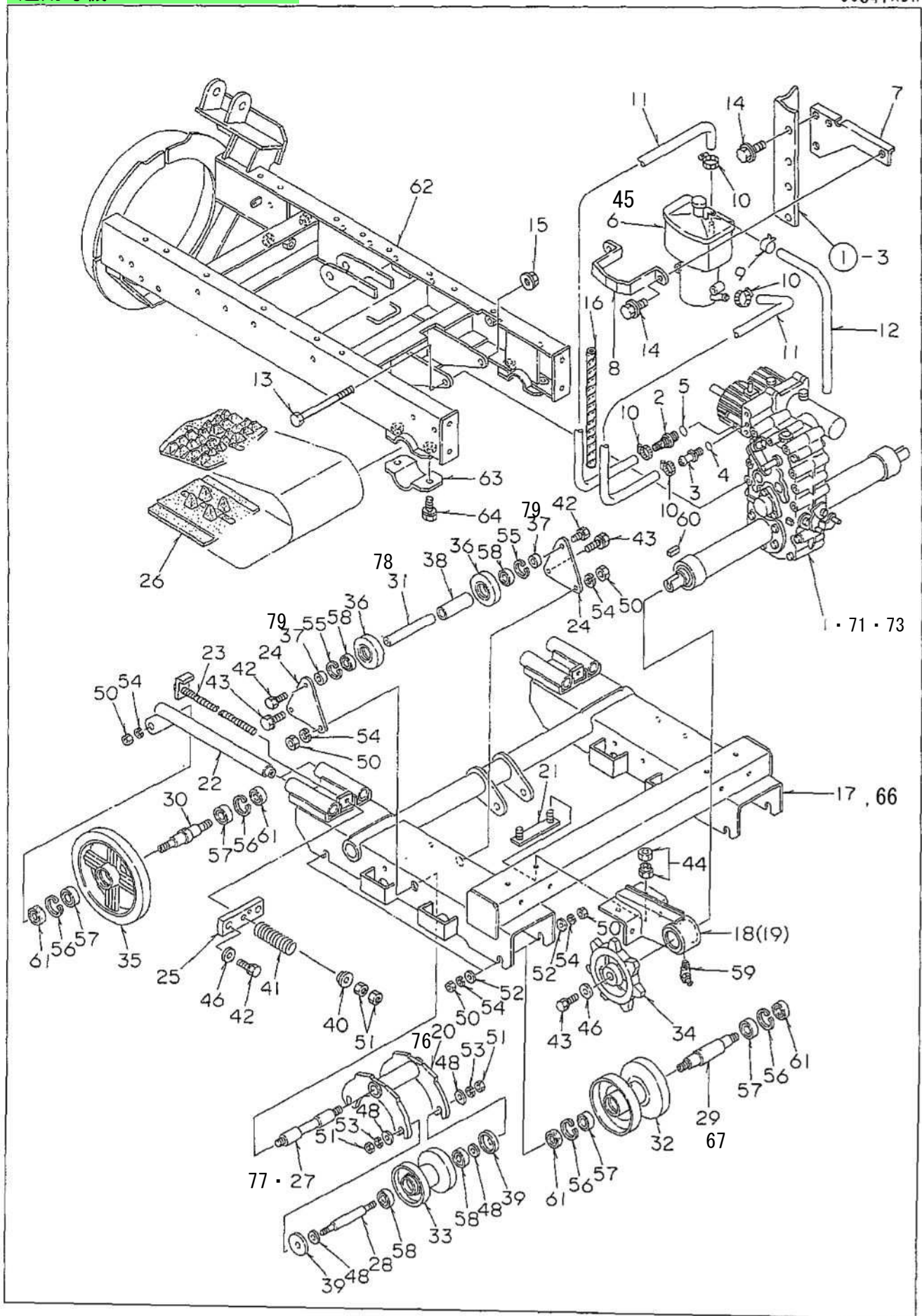
A=SS317DH・B=SS317ADH・C=SS347ADH

No	部品番号	部品名	個数			備考
			A	B	C	
1	10001-B18-000	トランスミッション FE17HB03	1	1	1	
2	11902-M56-000	サクシヨンポートコネクター	1	1	1	旧 11902-A96
3	11903-A96-001	サクシヨンポートコネクター	1	1	1	
4	11906-A96-000	Oリング AS568-904	1	1	1	
5	11907-A96-000	Oリング AS568-910	1	1	1	
6	11908-A96-000	オイルタンク	1	1	1	
7	16100-B18-002	オイルタンクベース COMP	1	1	1	
8	16923-B07-000	バンド	1	1	1	
9	91321-10	ホースクリップ 10	1	1	1	
10	91323-019	自在バンド 19	4	4	4	
11	91542-1305001	ホース 13×500	2	2	2	
12	91542-0803503	ホース 8×350	1	1	1	
13	92200-0814017	コガタB 8×140<7T	1	1	1	
14	93100-0802017	フランジB 8×20	4	4	4	
15	11901-B18-000	セルフロックナット 8mm	1	1	1	
16	91580-1501501	ブラマー 15×150	1	1	1	
17	21100-B18-032	クローラフレーム COMP	1	1	1	適用号機 02****~
18	21200-B18-000	アクスルサポート L COMP	1	1	1	
19	21300-B18-000	アクスルサポート R COMP	1	1	1	
20	21400-B18-000	イコライザフレーム COMP	2	2	2	適用号機 ~01****
21	21500-B18-000	セットボルト COMP	4	4	4	
22	21400-A94-001	テンションビーム COMP	4	4	4	
23	21500-A94-031	テンションボルト COMP	2	2	2	
24	21901-B18-000	クローラアイドラーサポート	4	4	4	
25	21902-A94-002	テンションビームサポート	2	2	2	
26	23901-A53-000	ゴムクローラ 300×72×40	2	2	2	
27	24901-B18-000	イコライザシャフト	2	2	2	適用号機 ~01****
28	24902-B18-000	イコライザホイールシャフト	4	4	4	
29	24903-B18-000	ホイールシャフト A	4	4	4	適用号機 02****~
30	24902-A94-001	ホイールシャフト B	2	2	2	
31	24903-A94-000	クローラアイドラーシャフト	2	2	2	適用号機 ~01****
32	26100-A94-000	クローラホイール COMP	4	4	4	
33	26100-B18-001	イコライザホイール COMP	4	4	4	
34	26901-A20-001	ドライブsprocket	2	2	2	
35	26902-A94-000	フロントホイール	2	2	2	
36	26903-A94-000	クローラアイドラー	4	4	4	
37	26904-A94-000	カラー 20×19	4	4	4	適用号機 ~01****
38	26905-A94-000	カラー 20×88	2	2	2	
39	28901-G14-000	駆動カバー	8	8	8	
40	21902-B18-000	テンションカラー	2	2	2	
41	23901-B18-000	スプリング BJ 50×100	2	2	2	
42	91219-1020011	コガタバネプレートB 10×20	8	8	8	
43	91219-1025011	コガタバネプレートB 10×25	6	6	6	
44	91235-16100	ハードロックN 16	8	8	8	
45	56721-752-0030	タンク用キャップ	-	-	-	No6用キャップ 品番

3. ミッションケース・本体フレーム

SS317DH
SS317ADH
SS347ADH

適用号機 90****~03****



3. ミッションケース・本体フレーム

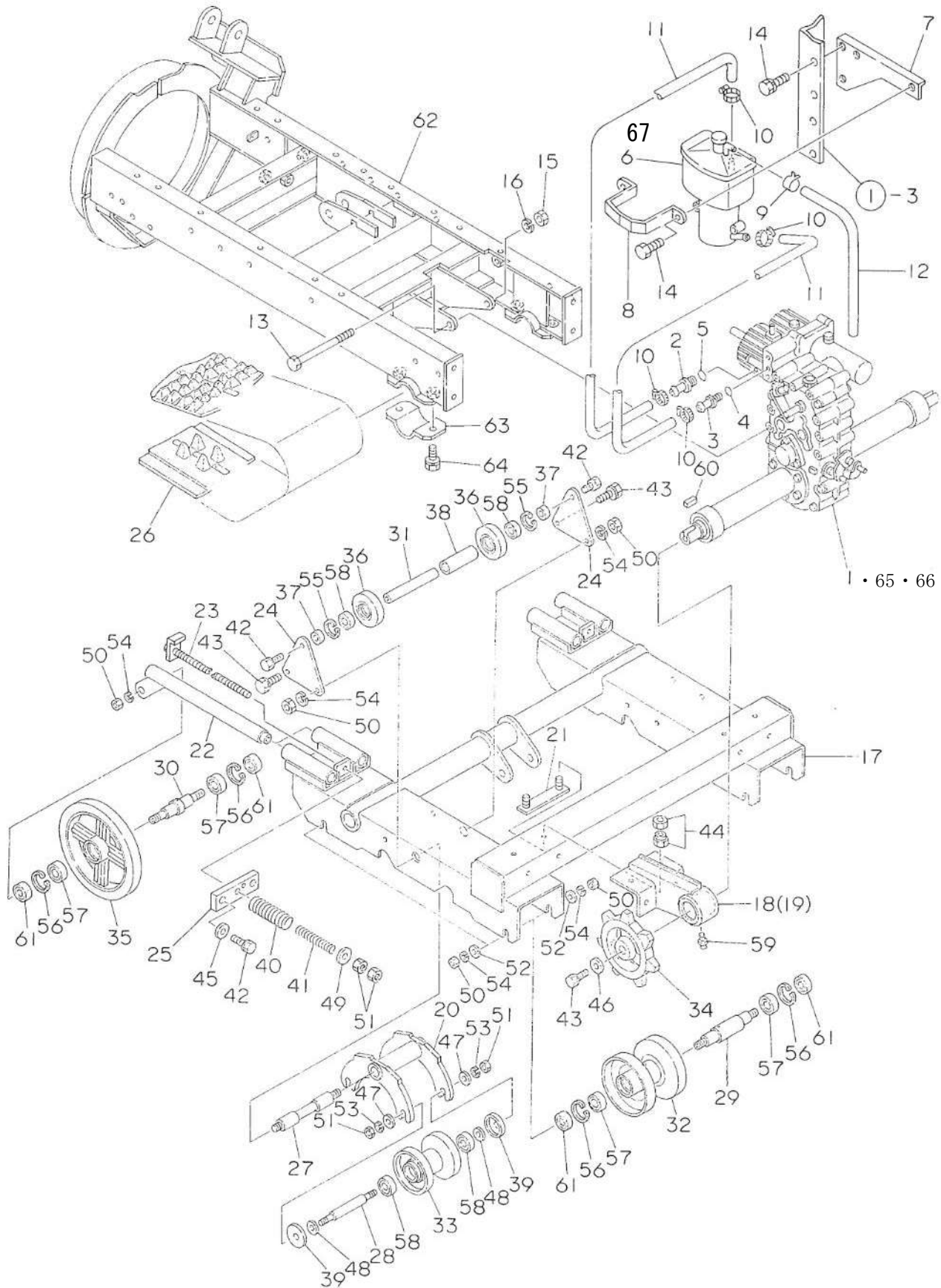
適用号機 90****~03****

A=SS317DH ・B=SS317ADH ・C=SS347ADH

No	部品番号	部品名	個数			備考
			A	B	C	
46	91251-1035451	廻殻 10×35×4.5	6	6	6	
47						
48	91251-1230451	廻殻 12×30×4.5	16	16	16	
49						
50	94001-16411	N 16	16	16	16	
51	94003-12412	コガタN 12(2	12	12	12	
52	94101-16010	ミガキW 16	8	8	8	
53	94111-12012	バネW 12	8	8	8	
54	94111-16012	バネW 16	16	16	16	
55	94520-42080	Cアナトメワ 42	4	4	4	
56	94520-47080	Cアナトメワ 47	12	12	12	
57	96100-06005	ベアリング 6005	12	12	12	
58	96105-06004	ベアリング 6004UU	12	12	12	
59	96381-65000	グリスニップル B-M6×1	2	2	2	
60	97115-035141	キー 8×7×35SR	2	2	2	
61	98251-2504708	シール D25478	12	12	12	
62	41100-B18-011	本体フレーム COMP	1	1	1	
63	41901-B18-001	車軸ホルダー	2	2	2	
64	93000-1203517	コガタバネB 12×35(7T	4	4	4	
65						
66	21100-B18-004	クローラーフレーム COMP	1	1	1	適用号機~01****
67	24901-A94-001	ホイールシャフトA	4	4	4	適用号機~01****
68						
69						
70						
71	91931-090	ギヤオイル#90	2.00	2.00	2.00	ミッション大(ミッション本体)
72			0.10	0.10	0.10	ミッション小(ハベルケース)
73	91922-10304	Dエンジンオイル 10W30	- 0	- 0	- 0	オイルタンク上限以下 HST用
74						
75						
76	21400-B18-030	イコライザフレームCOMP	2	2	2	適用号機 02****~
77	24901-B18-030	イコライザシャフト	2	2	2	適用号機 02****~
78	24904-B18-000	クローライトラシャフト	2	2	2	適用号機 02****~
79	26902-B18-000	カラ-20X39	4	4	4	適用号機 02****~
80						
81						
82						
83						
84						
85						
86						
87						
88						
89						
90						

3. ミッションケース・本体フレーム

適用号機 50****~80****



3. ミッションケース・本体フレーム

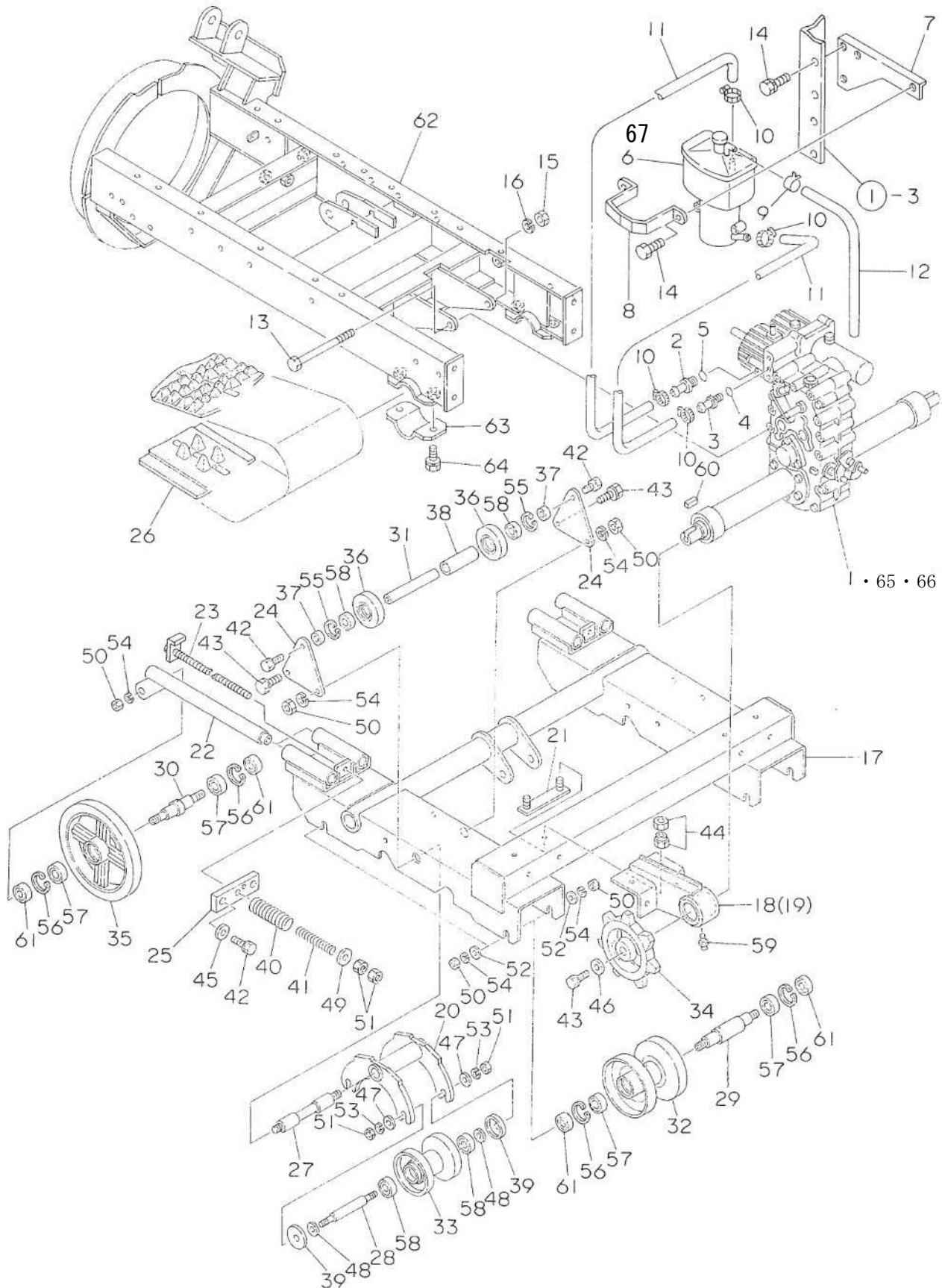
A = SS317DH
B = SS317ADH
C = SS347ADH

適用号機 50****~80****

No.	部品番号	部品名	個数			備考
			A	B	C	
1	10001-B18-000	トランスミッション FE17HB03	1	1	1	
2	11902-A96-001	オイルタンクポートコネクター	1	1	1	
3	11903-A96-001	サクションポートコネクター	1	1	1	
4	11906-A96-000	OリングAS568-904	1	1	1	
5	11907-A96-000	OリングAS568-910	1	1	1	
6	11908-A96-000	オイルタンク	1	1	1	
7	16100-B18-000	オイルタンクベースCMP	1	1	1	
8	16923-B07-000	バンド	1	1	1	
9	91321-10	ホースクリップ10	1	1	1	
10	91323-019	自在バンド19	4	4	4	
11	91542-1305001	ホース13×500	2	2	2	
12	91542-0803503	ホース8×350	1	1	1	
13	92222-0813577	コガタB8×135(7T)	1	1	1	
14	93020-0802017	コガタB8×20(7T)	4	4	4	
15	94003-08411	コガタN8	1	1	1	
16	94111-08012	バネW8	1	1	1	
17	21100-B18-000	クローラフレームCMP	1	1	1	
18	21200-B18-000	アクスルサポートL CMP	1	1	1	
19	21300-B18-000	アクスルサポートR CMP	1	1	1	
20	21400-B18-000	イコライザフレームCMP	2	2	2	
21	21500-B18-000	セットボルトCMP	4	4	4	
22	21400-A94-001	テンションビームCMP	4	4	4	
23	21500-A94-031	テンションボルトCMP	2	2	2	
24	21901-B18-000	クローラアイドラサポート	4	4	4	
25	21902-A94-002	テンションビームサポート	2	2	2	
26	23901-A53-000	ゴムクローラ300×72×40	2	2	2	
27	24901-B18-000	イコライザシャフト	2	2	2	
28	24902-B18-000	イコライザホイールシャフト	4	4	4	
29	24901-A94-001	ホイールシャフトA	4	4	4	
30	24902-A94-001	ホイールシャフトB	2	2	2	
31	24903-A94-000	クローラアイドラシャフト	2	2	2	
32	26100-A94-000	クローラホイールCMP	4	4	4	
33	26100-B18-000	イコライザホイールCMP	4	4	4	
34	26901-A20-000	ドライブsprocket	2	2	2	
35	26902-A94-000	フロントホイール	2	2	2	

3. ミッションケース・本体フレーム

適用号機 50****~80****



3. ミッションケース・本体フレーム

A = SS317 DH
B = SS317 ADH
C = SS347 ADH

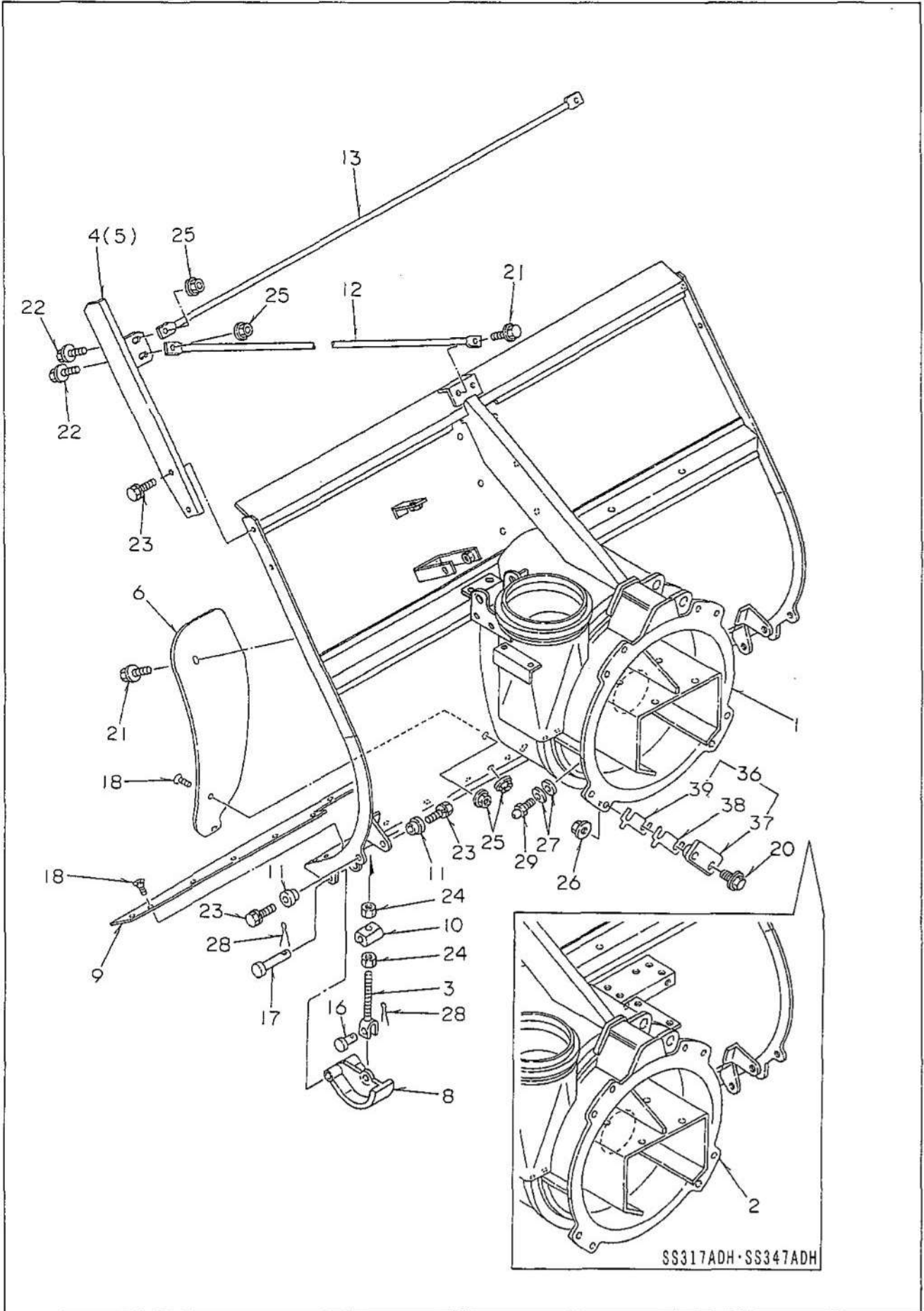
適用号機 50****~80****

No.	部品番号	部品名	個数			備考
			A	B	C	
36	26903-A94-000	クローライドラー	4	4	4	
37	26904-A94-000	カラー20×19	4	4	4	
38	26905-A94-000	カラー20×88	2	2	2	
39	28901-G14-000	転輪カバー	8	8	8	
40	91601-A26-000	コイルスプリング31×110	2	2	2	
41	91602-A26-000	コイルスプリング19×110	2	2	2	
42	91219-1020011	コガタバネプレコートB10×20	8	8	8	
43	91219-1025011	コガタバネプレコートB10×25	6	6	6	
44	91235-16100	ハードロックN16	8	8	8	
45	91251-1030451	丸座金10×30×4.5	4	4	4	
46	91251-1040451	丸座金10×40×4.5	2	2	2	
47	91251-1230321	丸座金12×30×3.2	8	8	8	
48	91251-1230451	丸座金12×30×4.5	8	8	8	
49	91251-1240451	丸座金12×40×4.5	2	2	2	
50	94001-16411	N16	16	16	16	
51	94003-12411	コガタN12	12	12	12	
52	94101-16010	ミガキW16	8	8	8	
53	94111-12012	バネW12	8	8	8	
54	94111-16012	バネW16	16	16	16	
55	94520-42080	Cアナトメワ42	4	4	4	
56	94520-47080	Cアナトメワ47	12	12	12	
57	96100-06005	ベアリング6005	12	12	12	
58	96105-06004	ベアリング6004UU	12	12	12	
59	96381-20000	グリースニップルA-MT6×1	2	2	2	
60	97115-035141	キー8×7×35SR	2	2	2	
61	98251-2504708	シールD25478	12	12	12	
62	41100-B18-002	本体フレームCMP	1	1	1	
63	41901-B18-000	車軸ホルダー	2	2	2	
64	93035-1203517	コガタバネB12×35(7T)	4	4	4	
65	91931-090	ギヤオイル#90	2.00	2.00	2.00	ミッション大(ミッション本体)
66	91922-10304	Dエンジンオイル 10W30	0.10	0.10	0.10	ミッション小(ハベルケース)
67	56721-752-0030	タンク用キャップ	- 0	- 0	- 0	オイルタンク上限以下 HST用 No6用キャップ 品番

4. 除雪フレーム

SS317DH
SS317ADH
SS347ADH

適用号機 90****~03****



4. 除雪フレーム

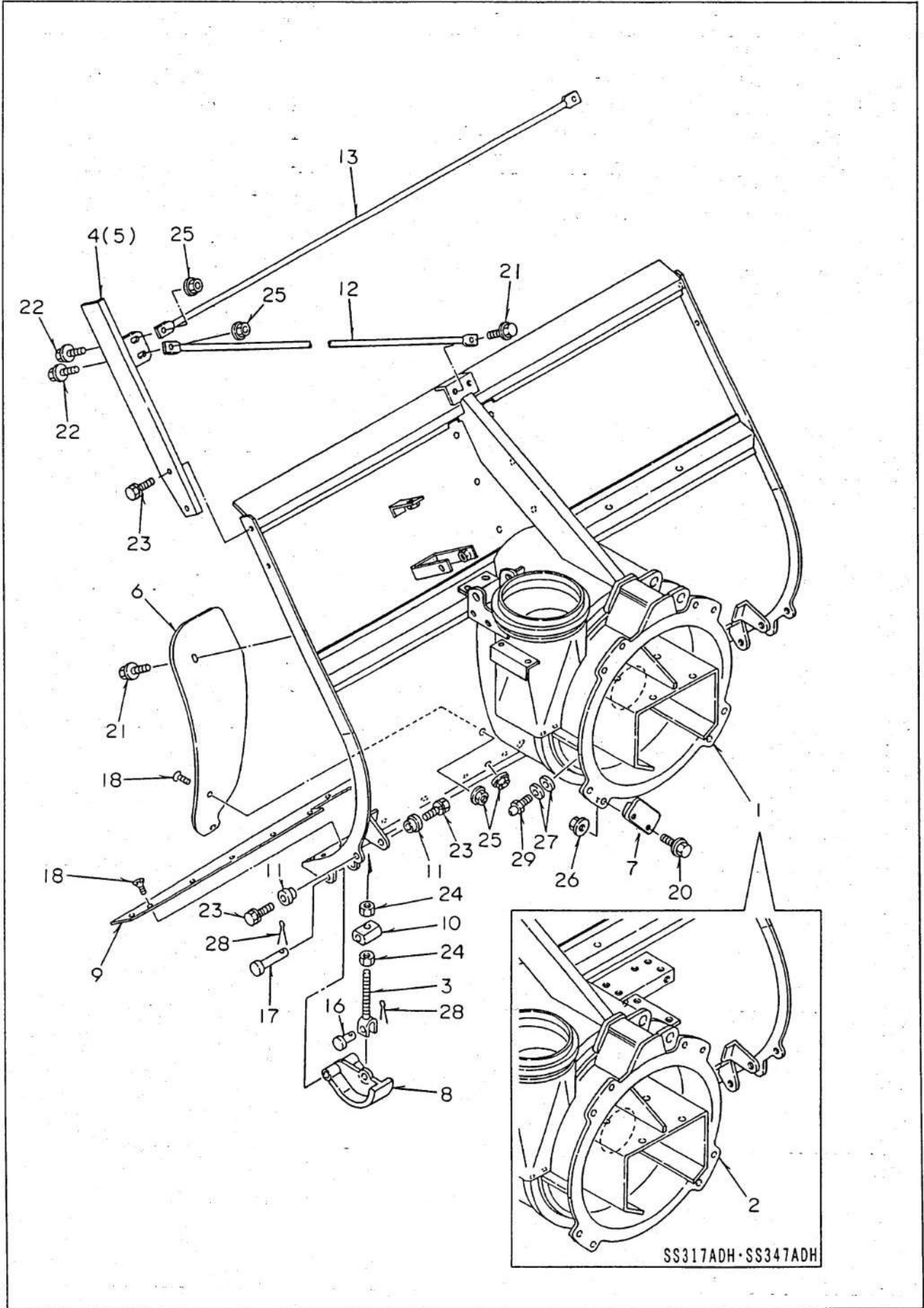
適用号機 90****~03****

A=SS317DH ·B=SS317ADH ·C=SS347ADH

No.	部品番号	部品名	個数			備考
			A	B	C	
1	31100-B17-032	除雪フレーム COMP	1	1	1	PL部品番号注文 ⑬-16
2	31100-B18-032	除雪フレーム COMP	1	1	1	PL部品番号注文 ⑬-17
3	31300-A53-002	ソリサポート COMP	2	2	2	
4	31400-A53-001	スノーカッティングプレート L COMP	1	1	1	
5	31500-A53-001	スノーカッティングプレート R COMP	1	1	1	
6	31901-A26-000	シャヘイバン	1	1	1	
7						
8	31901-B03-000	ソリ	2	2	2	
9	31901-B13-000	エッジ	1	1	1	
10	31904-A53-000	ポスト	2	2	2	
11	31905-A53-000	ポストカラー	4	4	4	
12	32901-A26-000	スノーカッティングバー A	2	2	2	
13	32902-A26-000	スノーカッティングバー B	1	1	1	
14						
15						
16	91401-A53-000	ピン 12×22	2	2	2	
17	91402-A53-000	ピン 12×70	2	2	2	
18	91217-0801679	6アナナラB 8×16	15	15	15	
19						
20	93300-1204517	フランジB 12×1.25×45	8	8	8	
21	93100-0802017	フランジB 8×20	3	3	3	
22	93100-0802517	フランジB 8×25	4	4	4	
23	93000-1002517	コガタネB 10×25<7T	8	8	8	
24	94001-16411	N 16	4	4	4	
25	94002-08410	フランジN 8	6	6	6	
26	94006-12410	フランジN 12×1.25	8	8	8	
27	94101-06010	ミガキW 6	6	6	6	
28	94210-25200	ワリピン 2.5×20	4	4	4	
29	96381-20000	グリースニップル A-MT6×1	3	3	3	
30						
31						
32						
33						
34						
35						
36	30002-B18-001	ローリングガイド Assy	4式	4式	4式	
37	31400-B18-000	ローリングガイド COMP	1	1	1	
38	31902-B18-000	シム	4	4	4	
39	31903-B18-000	シム 0.6	1	1	1	
40						
41						
42						
43						
44						
45						

4. 除雪フレーム

適用号機 70****~80****



4. 除雪フレーム

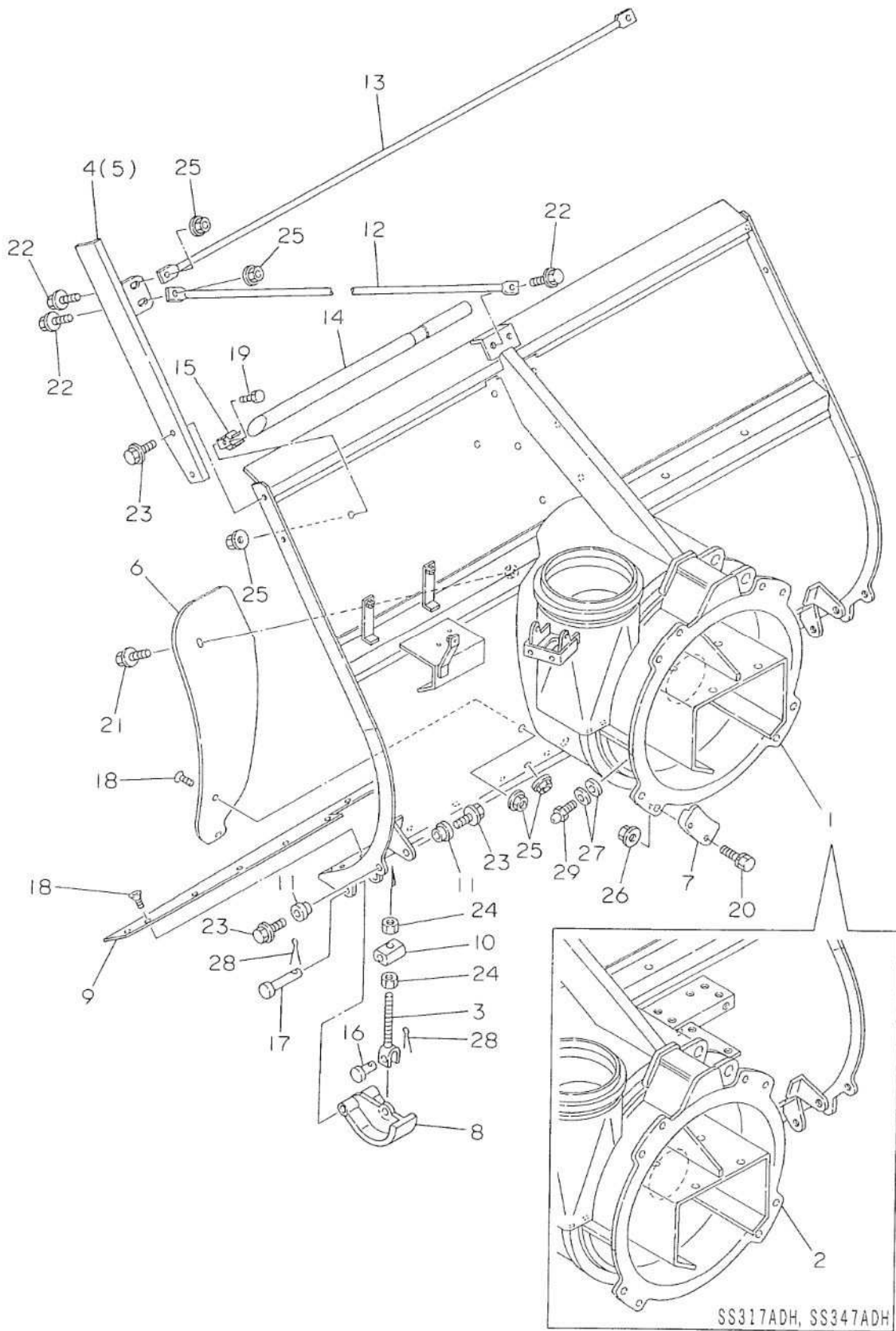
適用号機 70****~80****

A=SS317DH ・B=SS317ADH ・C=SS347ADH

No	部品番号	部品名	個数			備考
			A	B	C	
1	31100-B17-000	除雪フレーム COMP	1	/	/	PL部品番号注文 ㊟-16
2	31100-B18-000	除雪フレーム COMP	/	1	1	PL部品番号注文 ㊟-17
3	31300-A53-002	ソリサポート COMP	2	2	2	
4	31400-A53-000	スノーカッティングプレート L COMP	1	1	1	
5	31500-A53-000	スノーカッティングプレート R COMP	1	1	1	
6	31901-A26-000	シャヘイバン	1	1	1	
7	31200-B18-002	ローリングガイド COMP	4	4	4	
8	31901-B03-000	ソリ	2	2	2	
9	31901-B13-000	エッジ	1	1	1	
10	31904-A53-000	ポスト	2	2	2	
11	31905-A53-000	ポストカテー	4	4	4	
12	32901-A26-000	スノーカッティングバー A	2	2	2	
13	32902-A26-000	スノーカッティングバー B	1	1	1	
14						
15						
16	91401-A53-000	ピン 12x22	2	2	2	
17	91402-A53-000	ピン 12x70	2	2	2	
18	91217-0801679	67ナサラB 8x16	15	15	15	
19						
20	93300-1204517	フランジB 12x1.25x45	8	8	8	
21	93100-0802017	フランジB 8x20	3	3	3	
22	93100-0802517	フランジB 8x25	4	4	4	
23	93000-1002517	コガタバネB 10x25(7T)	8	8	8	
24	94001-16411	N 16	4	4	4	
25	94002-08410	フランジN 8	6	6	6	
26	94006-12410	フランジN 12x1.25	8	8	8	
27	94101-06010	ミガキW 6	6	6	6	
28	94210-25200	ワリピン 2.5x20	4	4	4	
29	96381-20000	グリースニップル A-MT6x1	3	3	3	
30						
31						
32						
33						
34						
35						
36						
37						
38						
39						
40						
41						
42						
43						
44						
45						

4. 除雪フレーム

適用号機 50****~60****



4. 除雪フレーム

A = SS317DH
B = SS317ADH
C = SS347ADH

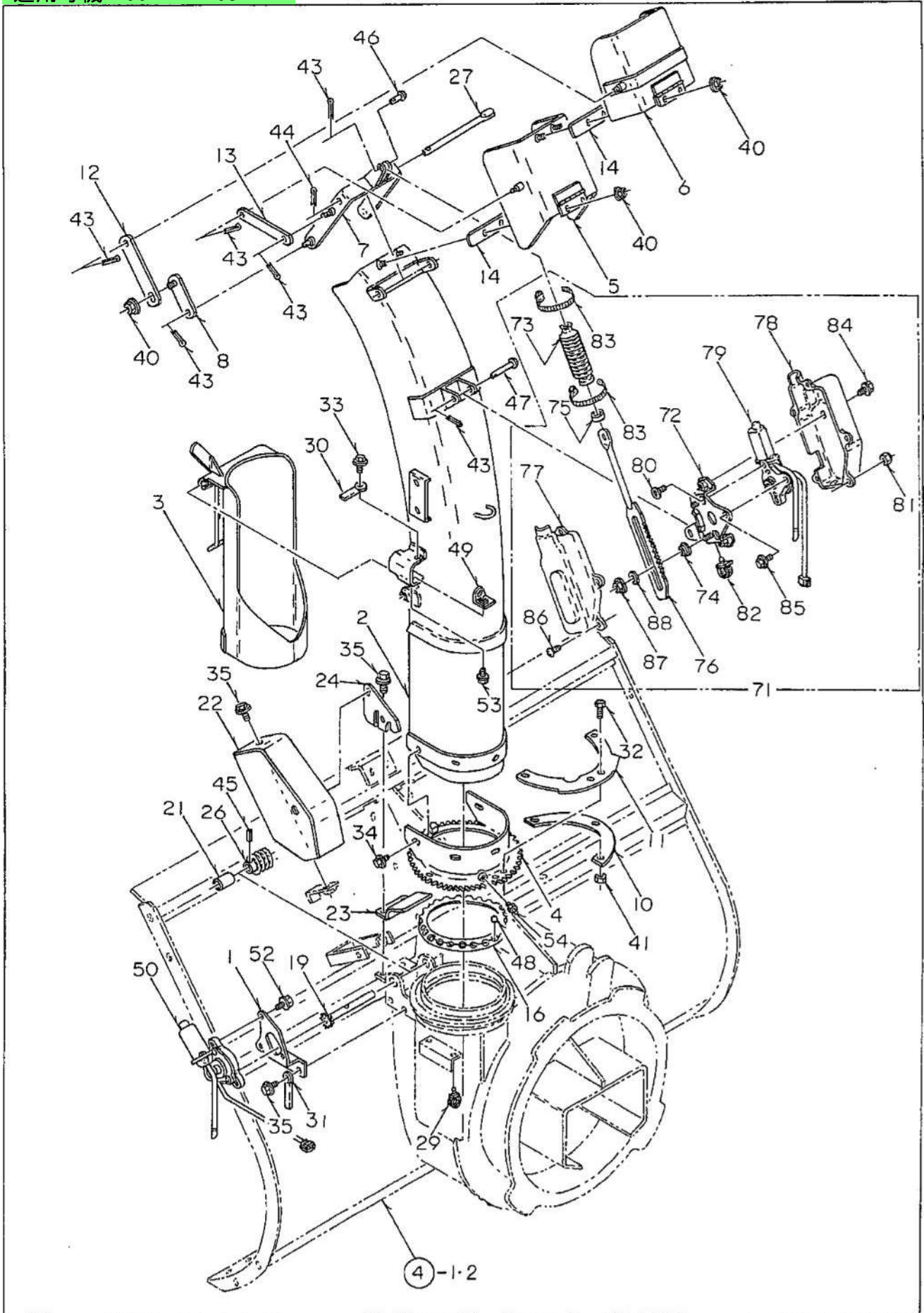
適用号機 50****~60****

No.	部品番号	部品名	個数			備考
			A	B	C	
1	31300-B13-100	除雪フレームCMP	1	0	0	PL部品番号注文 →⑱-16
2	31100-B13-101	除雪フレームCMP	0	1	1	PL部品番号注文 →⑱-17
3	31300-A53-002	ソリサポートCMP	2	2	2	
4	31400-A53-000	スノーカッティングプレートL CMP	1	1	1	
5	31500-A53-000	スノーカッティングプレートR CMP	1	1	1	
6	31901-A26-000	シャヘイバン	1	1	1	
7	31901-A91-001	ローリングガイド	4	4	4	
8	31901-B03-000	ソリ	2	2	2	
9	31901-B13-000	エッジ	1	1	1	
10	31904-A53-000	ポスト	2	2	2	
11	31905-A53-000	ポストカラー	4	4	4	
12	32901-A26-000	スノーカッティングバーA	2	2	2	
13	32902-A26-000	スノーカッティングバーB	1	1	1	
14	39901-B51-000	雪かき棒	1	1	1	旧39901-A65
15	39902-A65-001	止め金具	2	2	2	
16	91401-A53-000	ピン12×22	2	2	2	
17	91402-A53-000	ピン12×70	2	2	2	
18	91217-0801504	6アナサラB8×15	15	15	15	
19	92215-0801574	コガタB8×15	2	2	2	
20	93035-1204517	コガタバネB12×45(7T)	8	8	8	
21	93120-0802077	フランジB8×20(7T)	1	1	1	
22	93125-0802577	フランジB8×25(7T)	6	6	6	
23	93125-1002577	フランジB10×25(7T)	8	8	8	
24	94001-16411	N16	4	4	4	
25	94002-08410	フランジN8	8	8	8	
26	94002-12410	フランジN12	8	8	8	
27	94101-06010	ミガキW6	6	6	6	
28	94210-25200	ワリピン2.5×20	4	4	4	
29	96381-20000	グリースニップルA-MT6×1	3	3	3	

5. シュータ

SS317DH
SS317ADH
SS347ADH

適用号機 90****~03****



5. シュータ

適用号機 90****~03****

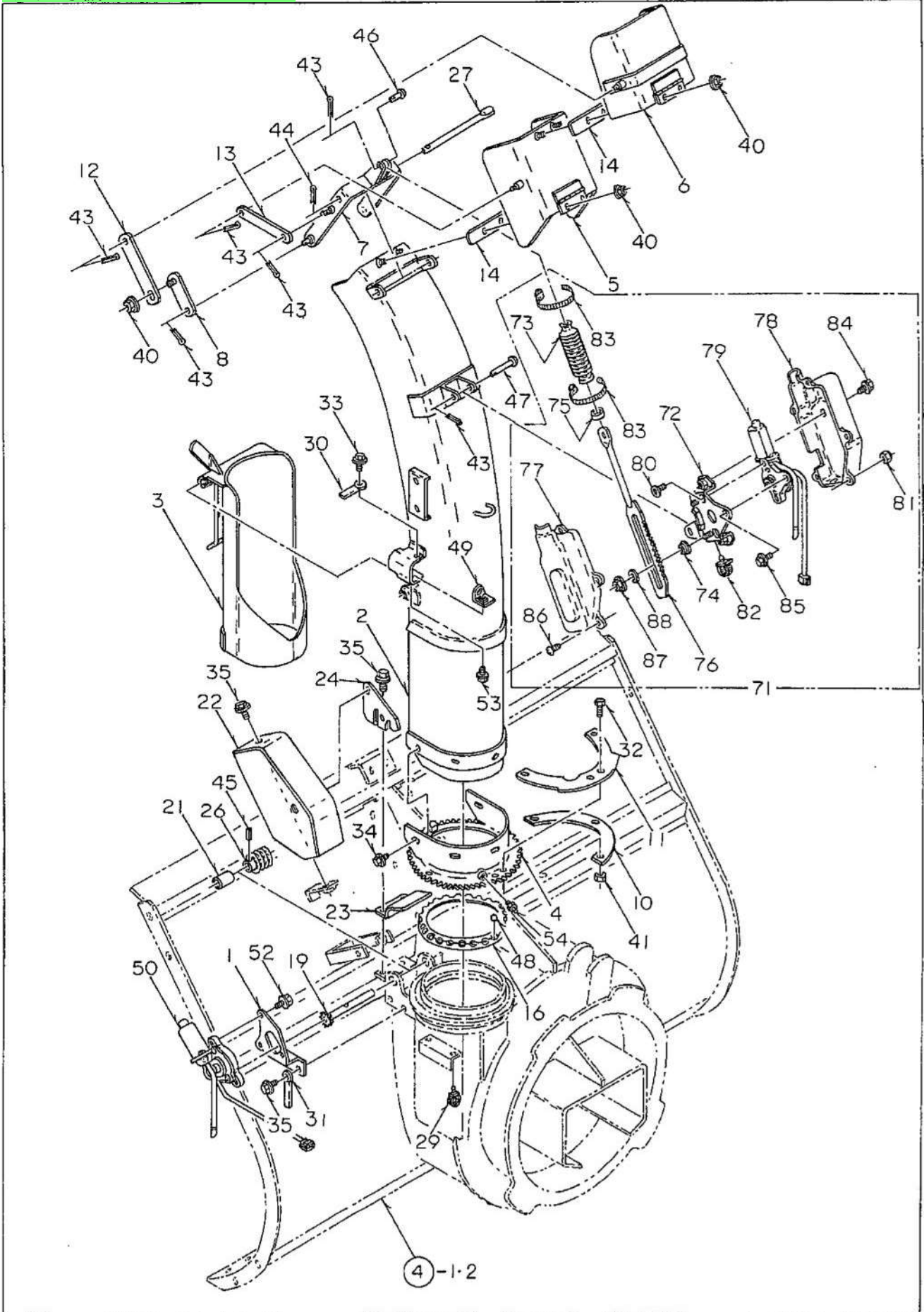
A=SS317DH ・B=SS317ADH ・C=SS347ADH

No.	部品番号	部品名	個数			備考
			A	B	C	
1	31300-B18-000	センカイモーターブラケット COMP	1	1	1	
2	33100-B07-002	シュータ 1200 COMP	1	1	1	PL部品番号注文 ⑬-19
3	33200-A91-006	カートリッジカバー COMP	1	1	1	PL部品番号注文 ⑬-18
4	33200-B07-001	シュータベース COMP	1	1	1	
5	33300-B08-002	シュータデフレクタ A COMP	1	1	1	
6	33400-B08-001	シュータデフレクタ B COMP	1	1	1	
7	33500-B08-001	シュータアーム COMP	1	1	1	
8	33600-B08-000	シュータリンク A COMP	2	2	2	
9						
10	33901-A26-000	シュートクランプ	2	2	2	
11	33902-B18-000	シュータストッパー	1	1	1	
12	33902-B08-000	シュータリンク B	2	2	2	
13	33907-B08-000	リンクアーム 133	2	2	2	
14	33903-A26-001	シュートゴム	2	2	2	
15						
16	33905-B08-030	ボールリテーナ	1	1	1	
17						
18						
19	34100-B07-002	ウォームシャフト COMP	1	1	1	
20						
21	34903-B07-000	ウォームカラー	1	1	1	
22	38100-B18-000	センカイモーターカバー COMP	1	1	1	PL部品番号注文 ⑬-20
23	38901-B07-000	ウォームカバー	1	1	1	
24	38903-B18-000	メンテナンスカバー	1	1	1	
25						
26	62901-A71-030	ウォーム	1	1	1	
27	91262-101850	プレスピン 10×185	1	1	1	
28						
29	91315-C4397	ケーブルクリップ C-4397	2	2	2	
30	91331-060451	コードクランプ 6×45	1	1	1	
31	91331-080801	コードクランプ 8×80	1	1	1	
32	92200-0802517	コガタB 8×25<7T	6	6	6	
33	93100-0601217	フランジB 6×12	1	1	1	
34	93100-0801217	フランジB 8×12	5	5	5	
35	93100-0801617	フランジB 8×16	7	7	7	
36						
37						
38						
39						
40	94002-08410	フランジN 8	6	6	6	
41	94003-08412	コガタN 8<2	6	6	6	
42						
43	94210-25150	ワリピン 2.5×15	10	10	10	
44	94210-30200	ワリピン 3×20	1	1	1	
45	94319-45025	スプリングピン 4.5×25	1	1	1	

5. シュータ

SS317DH
SS317ADH
SS347ADH

適用号機 90****~03****



5. シュータ

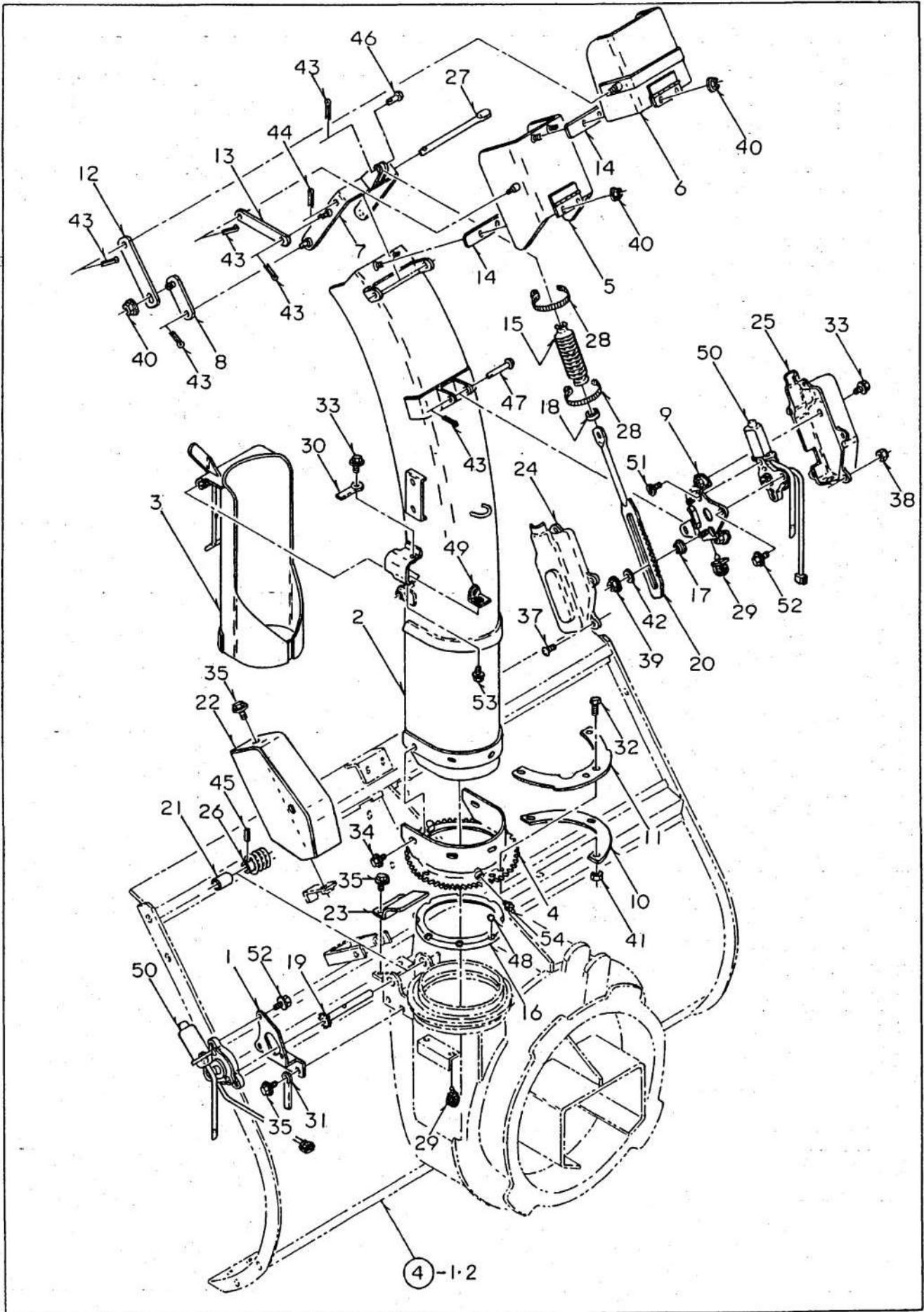
適用号機 90****~03****

A=SS317DH・B=SS317ADH・C=SS347ADH

No.	部品番号	部品名	個数			備考
			A	B	C	
46	94330-0802510	マルアタマピン 8x25	1	1	1	
47	94330-0805510	マルアタマピン 8x55	1	1	1	
48	96391-85000	スチールボール 8.5	24	24	24	
49	81100-A91-000	シュートスイッチブラケット COMP	1	1	1	
50	82100-B10-000	シュータモーター Assy	1	1	1	
51						
52	93100-0601617	フランジB 6x16	3	3	3	
53	93100-0801217	フランジB 8x12	1	1	1	
54	96381-20000	グリースノッブル A-MT6x1	1	1	1	
55						
56						
57						
58						
59						
60						
61						
62						
63						
64						
65						
66						
67						
68						
69						
70						
71	30001-B08-000	上下シュータモーター Assy	1式	1式	1式	
72	33700-B08-002	モーターブラケット A COMP	1	1	1	
73	33904-B08-000	シュータブーツ	1	1	1	
74	33906-B08-000	股付カラー	2	2	2	
75	33908-B08-000	スペーサチューブ	1	1	1	
76	34200-B08-002	シュートラック COMP	1	1	1	
77	38905-B08-000	モーターカバー L	1	1	1	
78	38908-B08-000	モーターカバー R	1	1	1	
79	82100-B10-000	シュータモーター Assy	1	1	1	
80	91217-0601674	67ナサワB 6x16	2	2	2	
81	91233-054110	Uナット 5	5	5	5	
82	91315-C4397	ケーブルクリップ C-4397	1	1	1	
83	91316-2140	ケーブルバンド CV-140SW	2	2	2	
84	93100-0601217	フランジB 6x12	2	2	2	
85	93100-0601617	フランジB 6x16	1	1	1	
86	93500-0501214	ナベコネジ 5x12	5	5	5	
87	94002-06410	フランジN 6	2	2	2	
88	94101-06015	ダイマルW 6	2	2	2	
89						
90						

5. シュータ

適用号機 70****~80****



5. シュータ

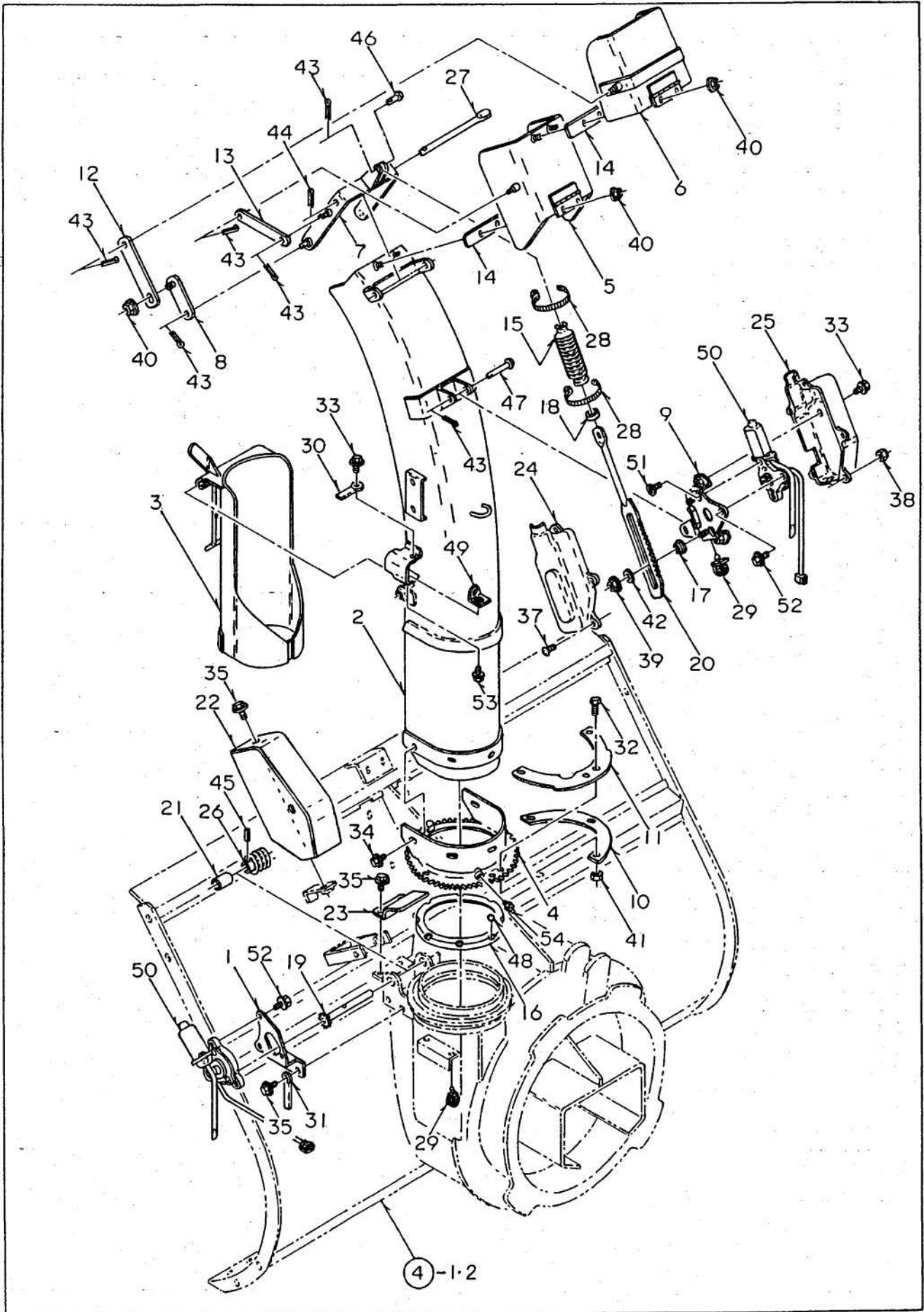
適用号機 70****~80****

A=SS317DH・B=SS317ADH・C=SS347ADH

No	部品番号	部品名	個数			備考
			A	B	C	
1	31300-B18-000	センカイモーターブラケット COMP	1	1	1	
2	33100-B07-000	シュータ 1200 COMP	1	1	1	PL部品番号注文 ㊟-19
3	33200-A91-005	カートリッジカバー COMP	1	1	1	PL部品番号注文 ㊟-18
4	33200-B07-001	シュータベース COMP	1	1	1	
5	33300-B08-001	シュータデフレクタ A COMP	1	1	1	
6	33400-B08-000	シュータデフレクタ B COMP	1	1	1	
7	33500-B08-000	シュータアーム COMP	1	1	1	
8	33600-B08-000	シュータリンク A COMP	2	2	2	
9	33700-B08-001	モーターブラケット A COMP	1	1	1	
10	33901-A26-000	シュータクランプ	2	2	2	
11	33901-B16-002	シュータストッパー	1	1	1	
12	33902-B08-000	シュータリンク B	2	2	2	
13	33907-B08-000	リンクアーム 133	2	2	2	
14	33903-A26-001	シュータゴム	2	2	2	
15	33904-B08-000	シュータブレード	1	1	1	
16	33905-B08-000	ボールリテーナ	1	1	1	
17	33906-B08-000	撥付カラー	2	2	2	
18	33908-B08-000	スベリチューブ	1	1	1	
19	34100-B07-000	ウォームシャフト COMP	1	1	1	
20	34200-B08-001	シュータラック COMP	1	1	1	
21	34903-B07-000	ウォームカラー	1	1	1	
22	38100-B18-000	センカイモーターカバー COMP	1	1	1	PL部品番号注文 ㊟-20
23	38901-B07-000	ウォームカバー	1	1	1	
24	38905-B08-000	モーターカバー L	1	1	1	
25	38908-B08-000	モーターカバー R	1	1	1	
26	62901-A71-030	ウォーム	1	1	1	
27	91262-101850	プレスピン 10×185	1	1	1	
28	91312-150	ワイヤーバンド CV-150	2	2	2	
29	91315-C4397	ケーブルクリップ C-4397	3	3	3	
30	91331-060451	コードクランプ 6×45	1	1	1	
31	91331-080801	コードクランプ 8×80	1	1	1	
32	92200-0802017	コガタB 8×20(7T)	6	6	6	
33	93100-0601217	フラシジB 6×12	3	3	3	
34	93100-0801217	フラシジB 8×12	5	5	5	
35	93100-0801617	フラシジB 8×16	7	7	7	
36						
37	93500-0501214	ナベコネジ 5×12	5	5	5	
38	91233-054110	Uナット 5	5	5	5	
39	94002-06410	フランジN 6	2	2	2	
40	94002-08410	フランジN 8	6	6	6	
41	94003-08412	コガタN 8(2)	6	6	6	
42	94101-06015	ダイヤモンド 6	2	2	2	
43	94210-25150	ワリピン 2.5×15	10	10	10	
44	94210-30200	ワリピン 3×20	1	1	1	
45	94319-45025	スプリングピン 4.5×25	1	1	1	

5. シュータ

適用号機 70****~80****



5. シュータ

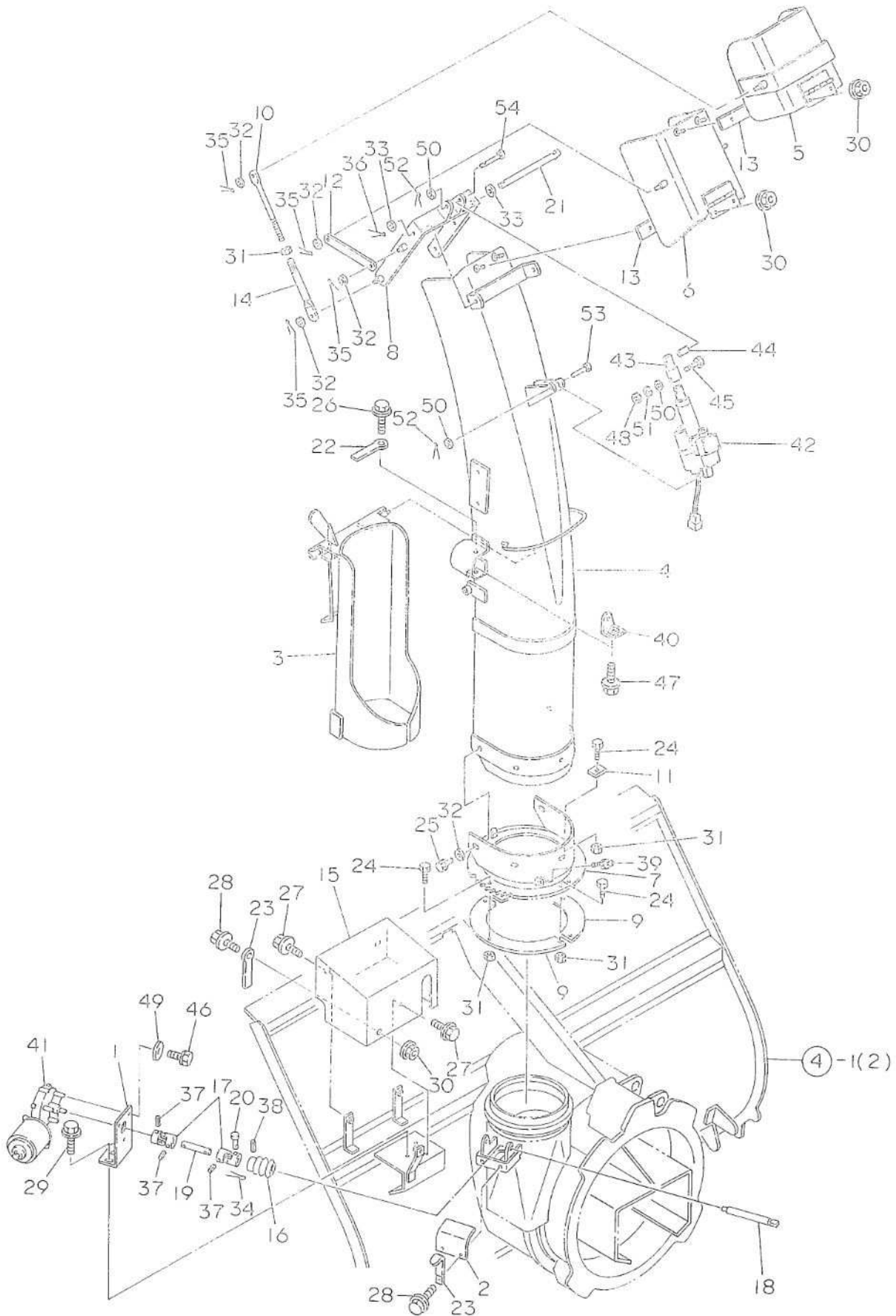
適用号機 70****~80****

A=SS317DH ・B=SS317ADH ・C=SS347ADH

No	部品番号	部品名	個数			備考
			A	B	C	
46	94330-0802510	マルアタマピン 8x25	1	1	1	
47	94330-0805510	マルアタマピン 8x55	1	1	1	
48	96391-85000	スチールボール 8.5	8	8	8	
49	81100-A91-000	シュートスイッチブラケット COMP	1	1	1	
50	82100-B10-000	シューモーター Assy	2	2	2	
51	91217-0601674	67ナサリB 6x16	2	2	2	
52	93100-0601617	フレンジB 6x16	4	4	4	
53	93100-0801217	フレンジB 8x12	1	1	1	
54	96381-20000	グリースノック A-MT6x1	1	1	1	
55						
56						
57						
58						
59						
60						
61						
62						
63						
64						
65						
66						
67						
68						
69						
70						
71						
72						
73						
74						
75						
76						
77						
78						
79						
80						
81						
82						
83						
84						
85						
86						
87						
88						
89						
90						

5. シュート

適用号機 50****~60****



5. シュート

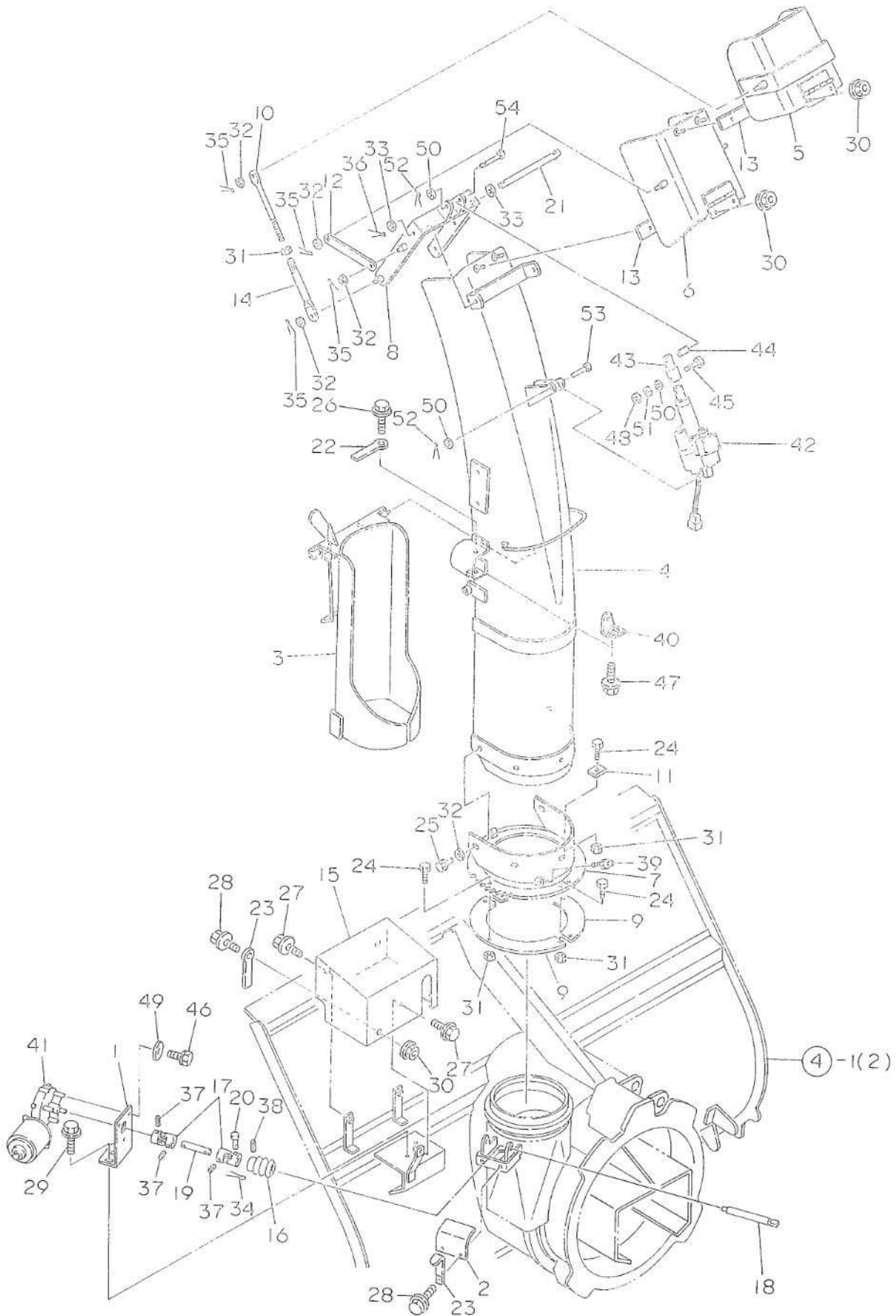
A = SS317DH
B = SS317ADH
C = SS347ADH

適用号機 50****~60****

No.	部品番号	部品名	個数			備考
			A	B	C	
1	31400-B08-001	モーターベースCMP	1	1	1	
2	31901-A53-000	ウォームカバー	1	1	1	
3	33200-A91-003	カートリッジカバーCMP	1	1	1	PL部品番号注文 →⑱-18
4	33300-A91-034	電動シュート1200CMP	1	1	1	PL部品番号注文 →⑱-19
5	33400-A60-000	シュートキャップB CMP	1	1	1	
6	33400-A91-000	シュートキャップA CMP	1	1	1	
7	33200-B07-004	シュートベースCMP	1	1	1	
8	33600-A91-000	シュート操作アームCMP	1	1	1	
9	33901-A26-000	シュートクランプ	2	2	2	
10	33901-A70-001	アジャストロッド	2	2	2	
11	33902-A26-001	シュートストッパー	1	1	1	
12	33902-A60-000	リンクアーム129	2	2	2	
13	33903-A26-001	シュートゴム	2	2	2	
14	33903-A60-000	シュートリンクロッド105	2	2	2	
15	38100-A94-001	モーターカバーCMP	1	1	1	PL部品番号注文 →⑱-20
16	62901-A71-030	ウォーム	1	1	1	
17	75500-A01-001	ジョイントNC-10-RRA-16	2	2	2	
18	75901-B07-030	ウォームシャフト	1	1	1	
19	75909-A91-000	ジョイントシャフト	1	1	1	
20	76915-A91-000	ピン4.3×25	1	1	1	
21	91262-101850	プレスピン10×185	1	1	1	
22	91331-060451	コードクランプ6×45	1	1	1	
23	91331-080801	コードクランプ8×80	2	2	2	
24	92220-0802077	コガタB8×20(7T)	6	6	6	
25	93015-0801517	コガタバネB8×15(7T)	5	5	5	
26	93112-0601277	フランジB6×12(7T)	1	1	1	
27	93116-0601677	フランジB6×16(7T)	3	3	3	
28	93116-0801677	フランジB8×16(7T)	3	3	3	
29	93120-0802077	フランジB8×20(7T)	2	2	2	

5. シュート

適用号機 50****~60****



5. シュート

A = SS317DH
 B = SS317ADH
 C = SS347ADH

適用号機 50****~60****

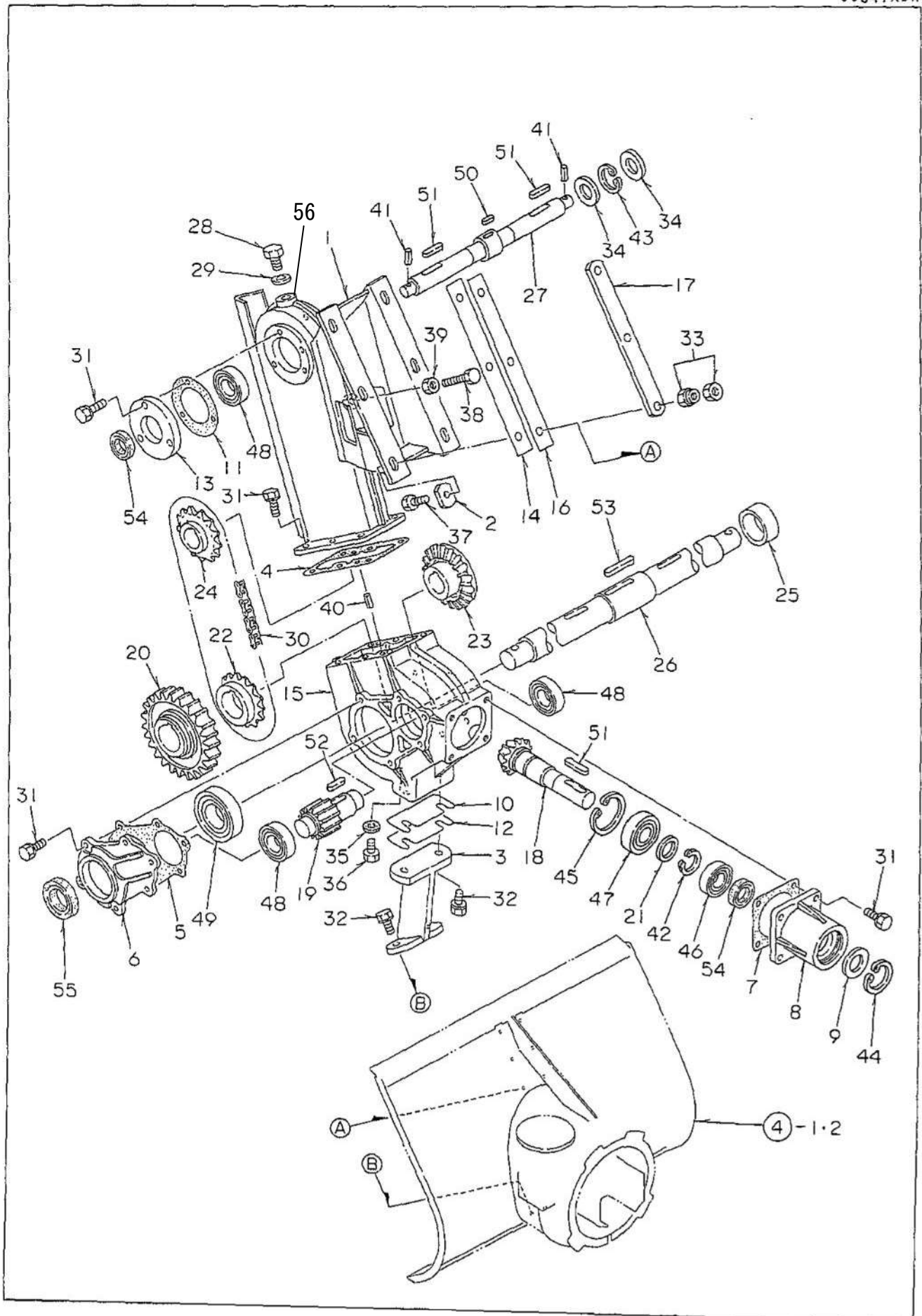
No.	部品番号	部品名	個数			備考
			A	B	C	
30	94002-08410	フランジN8	5	5	5	
31	94003-08411	コガタN8	8	8	8	
32	94101-08010	ミガキW8	13	13	13	
33	94101-10010	ミガキW10	2	2	2	
34	94210-16100	ワリピン1.6×10	1	1	1	
35	94210-25150	ワリピン2.5×15	8	8	8	
36	94210-30200	ワリピン3×20	1	1	1	
37	94319-45020	スプリングピン4.5×20	3	3	3	
38	94319-45025	スプリングピン4.5×25	1	1	1	
39	96381-20000	グリースニップルA-MT6×1	1	1	1	
40	81100-A91-000	シュートスイッチブラケットCMP	1	1	1	
41	84100-A85-000	センカイモーター	1	1	1	
42	84200-A91-000	電動シリンダー	1	1	1	供給不可部品 代替品番
43	84901-A91-001	シリンダアダプター	1	1	1	①84800-C16-002 ②08001-C16-000
44	84902-A91-000	シリンダピンブッシュ	1	1	1	
45	92018-0603577	B6×35(7T)	1	1	1	
46	92915-0501517	バネB5×15	3	3	3	
47	93112-0801277	フランジB8×12(7T)	1	1	1	
48	94001-06411	N6	1	1	1	
49	94101-05010	ミガキW5	3	3	3	
50	94101-06010	ミガキW6	3	3	3	
51	94111-06012	バネW6	1	1	1	
52	94210-20150	ワリピン2×15	2	2	2	
53	94330-0603510	マルアタマピン6×35	1	1	1	
54	94330-0605010	マルアタマピン6×50	1	1	1	

No37 折損する場合、下記部品①、②を合せてで組み付け願います。

- ①94319-20025 スプリングピン2X25
- ②94319-40025 スプリングピン4X25

6. オーガギヤケース

SS317DH
SS317ADH
SS347ADH



No20とNo22は絵的に逆向きになっている。

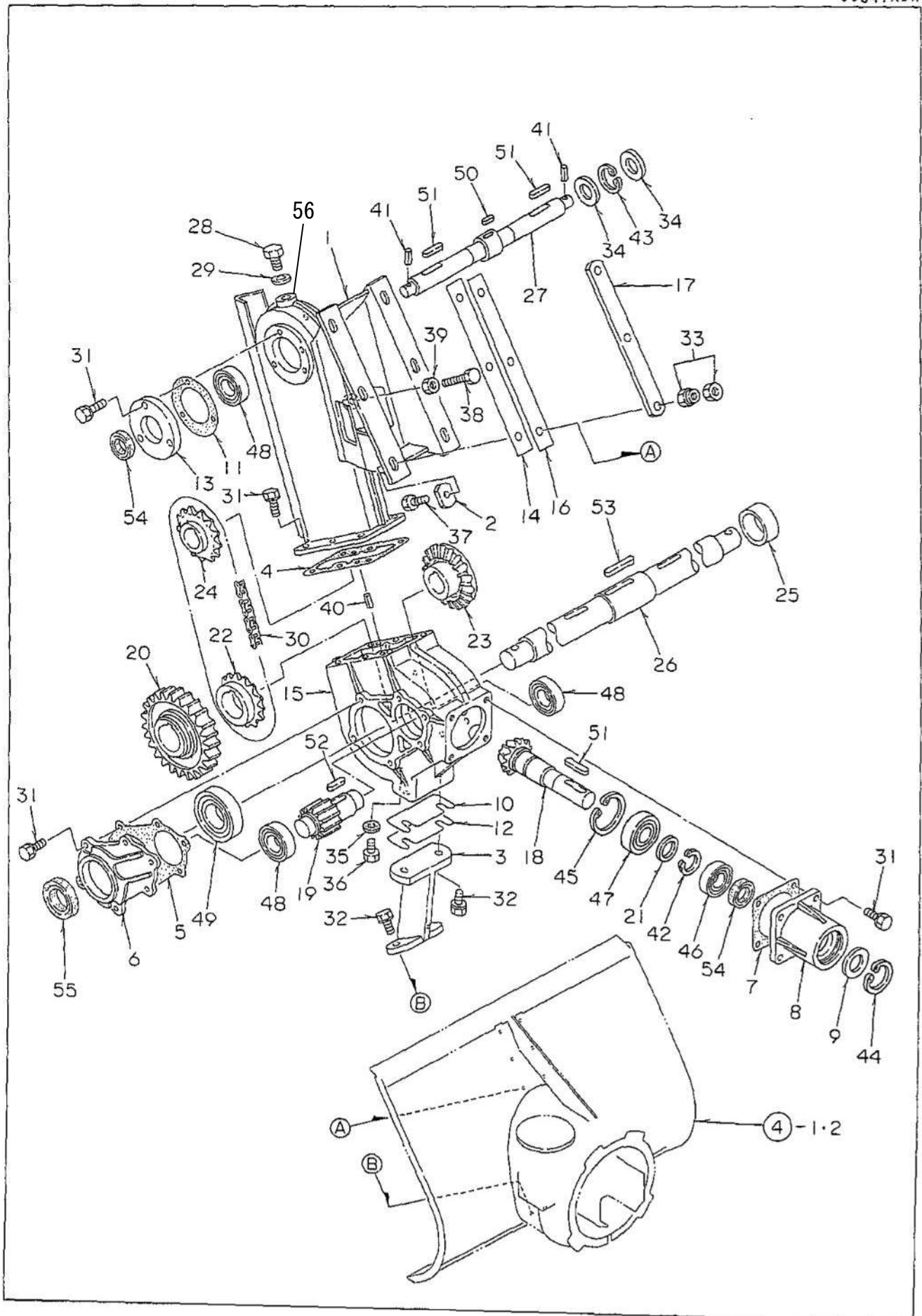
6. オーガギヤケース

A=SS317DH ・B=SS317ADH ・C=SS347ADH

No	部品番号	部 品 名	個 数			備 考
			A	B	C	
1	31600-A26-002	チェーンケース COMP	1	1	1	
2	31901-A58-000	チェーンケース座金	6	6	6	
3	31901-A84-002	ギヤケースサポート	1	1	1	
4	31902-A71-001	オーガギヤケースパッキン	1	1	1	
5	31903-A71-001	ギヤケースフタパッキン	2	2	2	
6	31904-A09-130	オーガギヤケースフタ	2	2	2	
7	31905-A71-001	入力ハウジングパッキン	1	1	1	
8	31906-A70-100	入力ハウジング	1	1	1	
9	31906-A71-000	ボウゴバン	1	1	1	
10	31907-A71-001	ギヤケーススライダ 2.0	1	1	1	
11	31908-A26-001	上段ローターフタパッキン	2	2	2	
12	31908-A71-001	ギヤケーススライダ 0.6	3	3	3	
13	31909-A26-100	上段ロータフタ	2	2	2	
14	31911-A09-001	チェーンケース調整タイナー 1.0	2	2	2	
15	31911-A26-300	オーガギヤケース	1	1	1	
16	31902-B56-001	チェーンケース調整タイナー 2.0	5	5	5	旧31912-A09
17	31913-A09-000	アテ座金	2	2	2	
18	32901-B18-000	ベベルギヤ M3×14	1	1	1	
19	32903-A71-000	平歯車 M3.5×12	1	1	1	
20	32904-A71-000	平歯車 M3.5×34	1	1	1	
21	32905-A70-000	スラストワッシャ 28×40×2	1	1	1	
22	32907-A09-000	スプロケット 40×18(下)	1	1	1	
23	32907-A70-000	ベベルギヤ M3×33	1	1	1	
24	32908-A09-000	スプロケット 40×18(上)	1	1	1	
25	32909-A09-001	カラー 40×19	1	1	1	
26	34901-A57-001	オーガ軸	1	1	1	
27	34901-B18-002	上段ローターシャフト	1	1	1	
28	91901-A53-000	オイルキャップ	1	1	1	
29	91902-A53-000	オイルキャップパッキン	1	1	1	
30	91911-A26-000	ローラーチェーン 40×78	1	1	1	
31	91219-0825010	コガタバネプレートB 8×25	28	28	28	
32	91219-1030010	コガタバネプレートB 10×30	4	4	4	
33	91235-10100	ハードロックN 10	6	6	6	
34	91251-1830321	丸座金 18×30×3.2	4	4	4	
35	91691-1018202	丸パッキン 10×18×2	1	1	1	
36	92000-1001614	B 10×16	1	1	1	
37	92200-1004017	コガタB 10×40(7T)	6	6	6	
38	92201-1006514	コガタB 10×65	1	1	1	
39	94003-10412	コガタN 10(2)	1	1	1	
40	94319-60016	スプリングピン 6×16	2	2	2	
41	94319-60025	スプリングピン 6×25	2	2	2	
42	94510-28080	Cジクトメワ 28	1	1	1	
43	94520-30080	Cアナトメワ 30	2	2	2	
44	94520-45080	Cアナトメワ 45	1	1	1	
45	94520-52080	Cアナトメワ 52	1	1	1	

6. オーガギヤケース

SS317DH
SS317ADH
SS347ADH



No20とNo22は絵的に逆向きになっている。

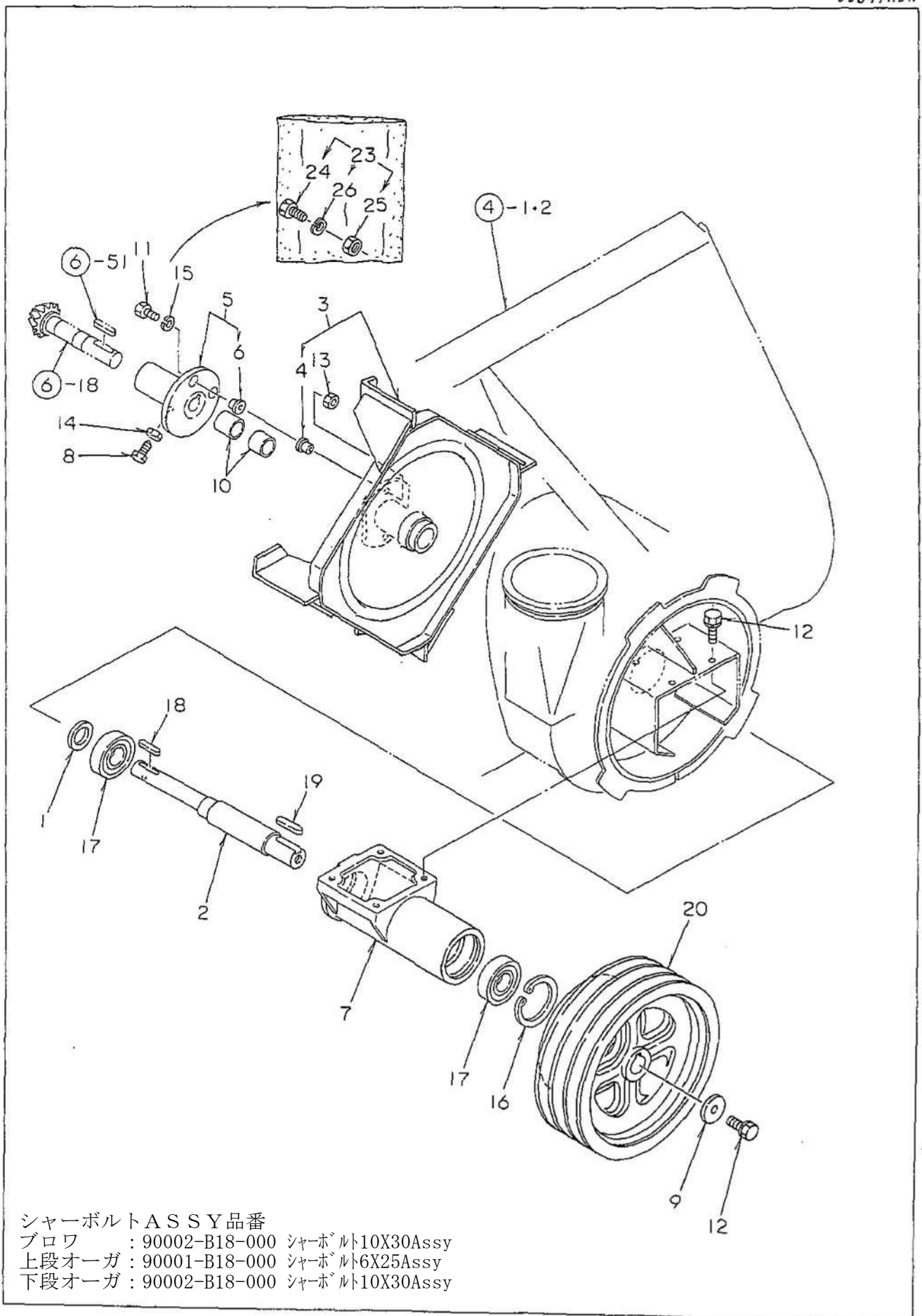
6. オーガギヤケース

A=SS317DH ・B=SS317ADH ・C=SS347ADH

No	部品番号	部品名	個数			備考
			A	B	C	
46	96100-06005	ベアリング 6005	1	1	1	
47	96100-06028	ベアリング 60/28	1	1	1	
48	96100-06205	ベアリング 6205	4	4	4	
49	96100-06207	ベアリング 6207	2	2	2	
50	97114-023240	キー 7x7x23RR	1	1	1	
51	97114-033041	キー 7x7x33S	3	3	3	
52	97115-030241	キー 8x7x30RR	1	1	1	
53	97117-052241	キー 12x8x52RR	1	1	1	
54	98251-2504008	シール D25408	3	3	3	
55	98251-3505511	シール D355511	2	2	2	
56	91931-090	ギヤオイル #90	0.8	0.8	0.8	0
57						
58						
59						
60						
61						
62						
63						
64						
65						
66						
67						
68						
69						
70						
71						
72						
73						
74						
75						
76						
77						
78						
79						
80						
81						
82						
83						
84						
85						
86						
87						
88						
89						
90						

7. ブロワ

SS317DH
SS317ADH
SS347ADH



シャーボルトASSY品番
 ブロワ : 90002-B18-000 シャーボルト10X30Assy
 上段オーガ : 90001-B18-000 シャーボルト6X25Assy
 下段オーガ : 90002-B18-000 シャーボルト10X30Assy

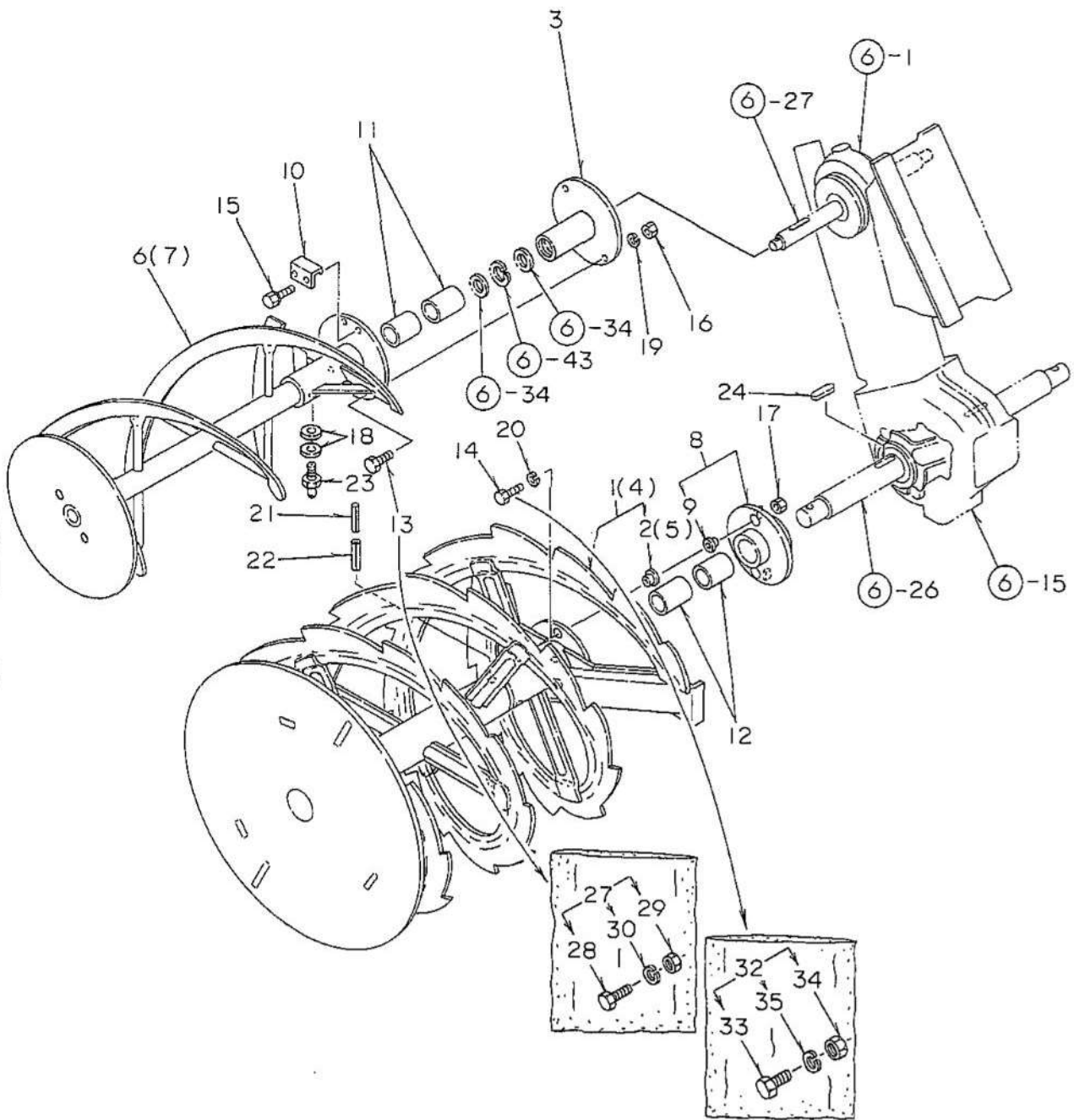
7. フロワ

A=SS317DH ・B=SS317ADH ・C=SS347ADH

No.	部品番号	部品名	個数			備考
			A	B	C	
1	34902-A98-001	カ- 25×4.5	1	1	1	
2	34902-B18-000	フロワシャフト	1	1	1	
3	36100-A94-008	フロワ COMP	1	1	1	
4	35901-A30-000	オーガシャーブッシュ	2	2	2	
5	36200-A94-000	オーガジョイント COMP	1	1	1	
6	35901-A30-000	オーガシャーブッシュ	2	2	2	
7	36901-B18-000	フロワシャフトハウジング	1	1	1	
8	91212-1030147	コガクオシB 10×30(120' (7T	1	1	1	
9	91251-1035451	丸座金 10×35×4.5	1	1	1	
10	91646-2530	ブッシュ BM2530FB	2	2	2	
11	92001-1003014	B 10×30	1	1	1	
12	93000-1002517	コガクパネB 10×25(7T	5	5	5	
13	94001-10412	N 10(2	1	1	1	
14	94003-10412	コガクN 10(2	1	1	1	
15	94111-10012	パネW 10	1	1	1	
16	94520-72080	Cアナメワ 72	1	1	1	
17	96105-06306	ベアリング 6306UU	2	2	2	
18	97114-033041	キー 7×7×33S	1	1	1	
19	97115-040041	キー 8×7×40S	1	1	1	
20	63901-B18-001	Vブ-リー 284C-3×30	1	1	1	
21						
22						
23	90002-B18-000	シャーボルト 10×30 Assy	1式	1式	1式	オプション(フロワ・シャーピン用)
24	92001-1003014	B 10×30	10	10	10	
25	94001-10412	N 10(2	10	10	10	
26	94111-10012	パネW 10	10	10	10	
27						
28						
29						
30						
31						
32						
33						
34						
35						
36						
37						
38						
39						
40						
41						
42						
43						
44						
45						

8. オーガ

SS317DH
 SS317ADH
 SS347ADH



シャーボルトASSY品番
 ブロワ : 90002-B18-000 シャーボルト10X30Assy
 上段オーガ : 90001-B18-000 シャーボルト6X25Assy
 下段オーガ : 90002-B18-000 シャーボルト10X30Assy

8. オーガ

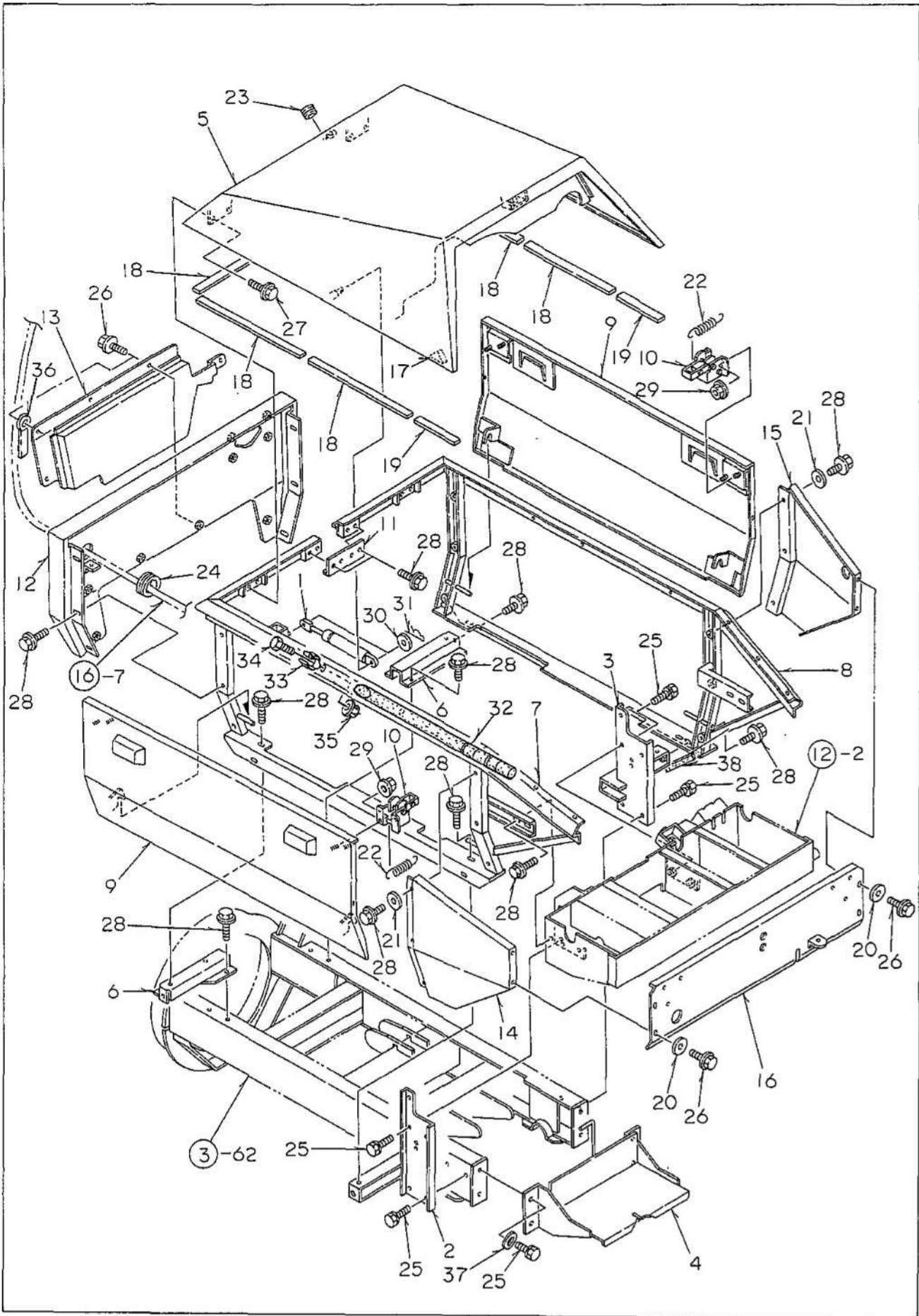
A=SS317DH ・B=SS317ADH ・C=SS347ADH

No	部品番号	部品名	個数			備考
			A	B	C	
1	35100-A26-036	下段オーガ L COMP	1	1	1	
2	35901-A30-000	オーガシャープッシュ	2	2	2	
3	35100-B18-001	上段シャープランジ COMP	2	2	2	
4	35200-A26-036	下段オーガ R COMP	1	1	1	
5	35901-A30-000	オーガシャープッシュ	2	2	2	
6	35300-A84-002	上段オーガ L COMP	1	1	1	
7	35400-A84-002	上段オーガ R COMP	1	1	1	
8	35500-A58-002	オーガシャープランジ COMP	2	2	2	
9	35901-A30-000	オーガシャープッシュ	4	4	4	
10	35903-A09-000	ストッパー	2	2	2	
11	91646-3540	プッシュ BM3540FB	4	4	4	
12	91646-3550	プッシュ BM3550FB	4	4	4	
13	92001-0602514	B 6×25	2	2	2	
14	92001-1003014	B 10×30	2	2	2	
15	93000-0801217	コガクパネB 8×12<7T	4	4	4	
16	94001-06412	N 6<2	2	2	2	
17	94001-10412	N 10<2	2	2	2	
18	94101-06010	ミガキW 6	4	4	4	
19	94111-06012	パネW 6	2	2	2	
20	94111-10012	パネW 10	2	2	2	
21	94319-60045	スプリングピン 6×45	2	2	2	
22	94319-10045	スプリングピン 10×45	2	2	2	
23	96381-20000	グリースニップル A-MT6×1	2	2	2	
24	97116-040240	キー 10×8×40RR	2	2	2	
25						
26						
27	90001-B18-000	シャーボルト 6×25 Assy	1式	1式	1式	オプション(上段オーガ・シャープピン用)
28	92001-0602514	B 6×25	10	10	10	
29	94001-06412	N 6<2	10	10	10	
30	94111-06012	パネW 6	10	10	10	
31						
32	90002-B18-000	シャーボルト 10×30 Assy	1式	1式	1式	オプション(下段オーガ・シャープピン用)
33	92001-1003014	B 10×30	10	10	10	
34	94001-10412	N 10<2	10	10	10	
35	94111-10012	パネW 10	10	10	10	
36						
37						
38						
39						
40						
41						
42						
43						
44						
45						

9. カバー

SS317DH
SS317ADH
SS347ADH

適用号機 70****~



9. カバー

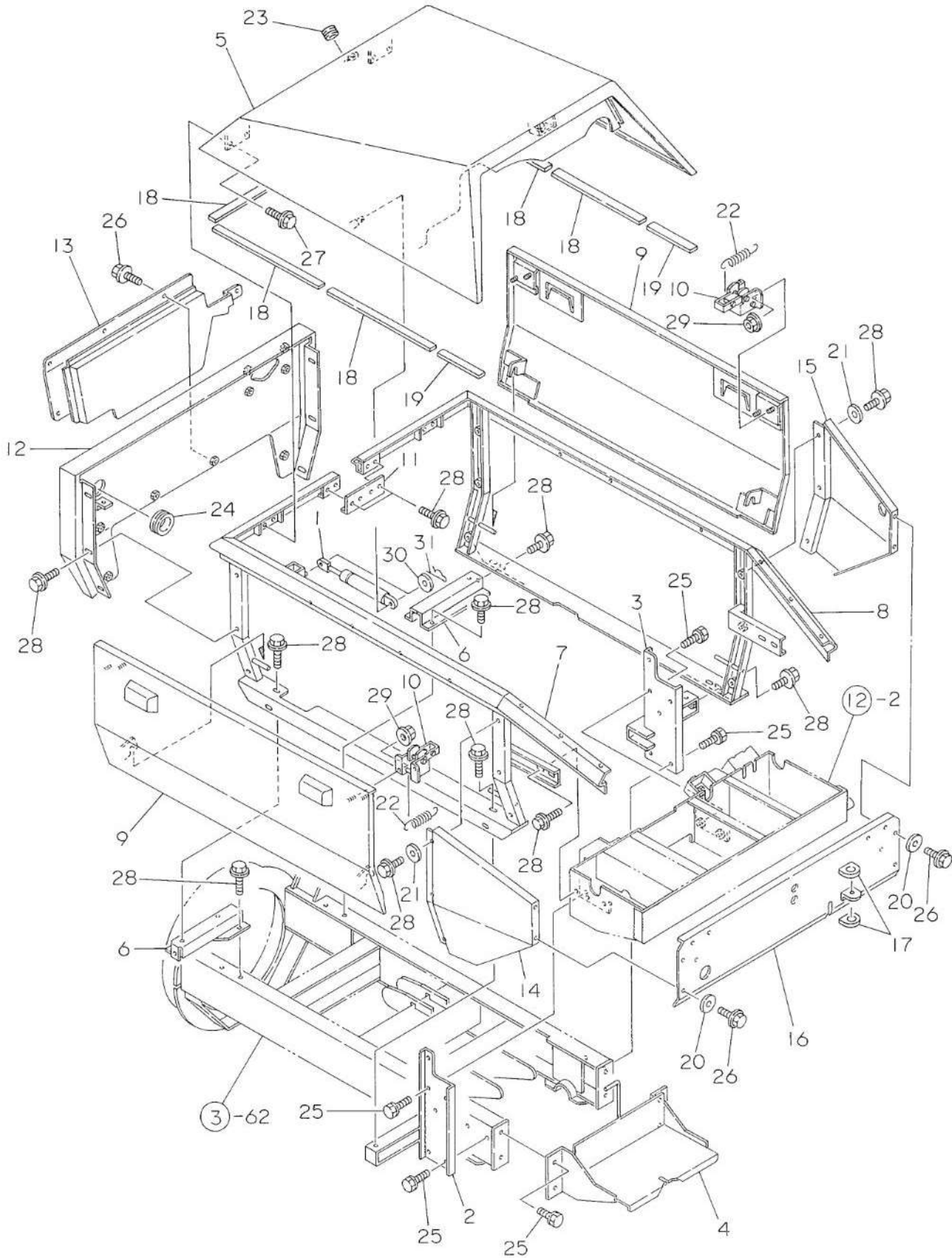
適用号機 70****~

A=SS317DH ・B=SS317ADH ・C=SS347ADH

No.	部品番号	部品名	個数			備考
			A	B	C	
1	40001-B18-000	ガスダンパー 084603	1	1	1	
2	41200-B18-002	パネルブラケット L COMP	1	1	1	
3	41300-B18-002	パネルブラケット R COMP	1	1	1	
4	41400-B18-001	バッテリーベース COMP	1	1	1	
5	48100-B17-005	ボンネット COMP	1	1	1	
6	48200-B18-002	カバーステー COMP	2	2	2	
7	48400-B18-033	カバーフレーム L COMP	1	1	1	PL部品番号注文 ⑩-21
8	48500-B18-005	カバーフレーム R COMP	1	1	1	PL部品番号注文 ⑩-22
9	48600-B18-004	サイドカバー COMP	2	2	2	
10	48700-B18-001	サイドカバーストッパー COMP	4	4	4	
11	48901-B18-002	フレームジョイント	1	1	1	
12	49100-B18-000	フロントカバー COMP	1	1	1	
13	49200-B18-000	フロントベルトカバー COMP	1	1	1	
14	49300-B18-003	リアサイドカバー L COMP	1	1	1	
15	49400-B18-003	リアサイドカバー R COMP	1	1	1	
16	49500-B18-004	リアカバー COMP	1	1	1	PL部品番号注文 ⑩-23
17	48901-B34-000	ボンネットゴム	2	2	2	適用号機 80※※※※~
18	49902-B18-000	スポンジ 6x400	6	6	6	
19	49903-B18-001	スポンジ 6x170	2	2	2	
20	94101-06015	ダイヤルW 6	4	4	4	
21	94101-08015	ダイヤルW 8	6	6	6	
22	91602-B18-001	コイルスプリング 9.5x42	4	4	4	
23	91351-1081020	ゴムブッシュ BSB-21	1	1	1	
24	91352-3324420	ゴムブッシュ BW-32-2	1	1	1	
25	93000-1002517	コガタバネB 10x25(7T)	14	14	14	
26	93100-0601217	フランジB 6x12	9	9	9	
27	93100-0601617	フランジB 6x16	4	4	4	
28	93100-0801617	フランジB 8x16	32	32	32	
29	94002-06410	フランジN 6	8	8	8	
30	94101-08010	ミガキW 8	2	2	2	
31	94251-080111	スタップピン A8x1.8	2	2	2	
32	39901-A65-002	雪かき棒	1	1	1	
33	39902-A65-001	止め金具	2	2	2	
34	92200-0801617	コガタB 8x16(7T)	2	2	2	
35	94002-08410	フランジN 8	2	2	2	
36	91331-080801	コードクランプ 8x80	1	1	1	
37	94101-10010	ミガキW 10	4	4	4	
38	82903-B18-000	スポンジ 25x100	1	1	1	
39						
40						
41						
42						
43						
44						
45						

9. カバー

適用号機 50****~60****



9. カバー

A = SS317DH
B = SS317ADH
C = SS347ADH

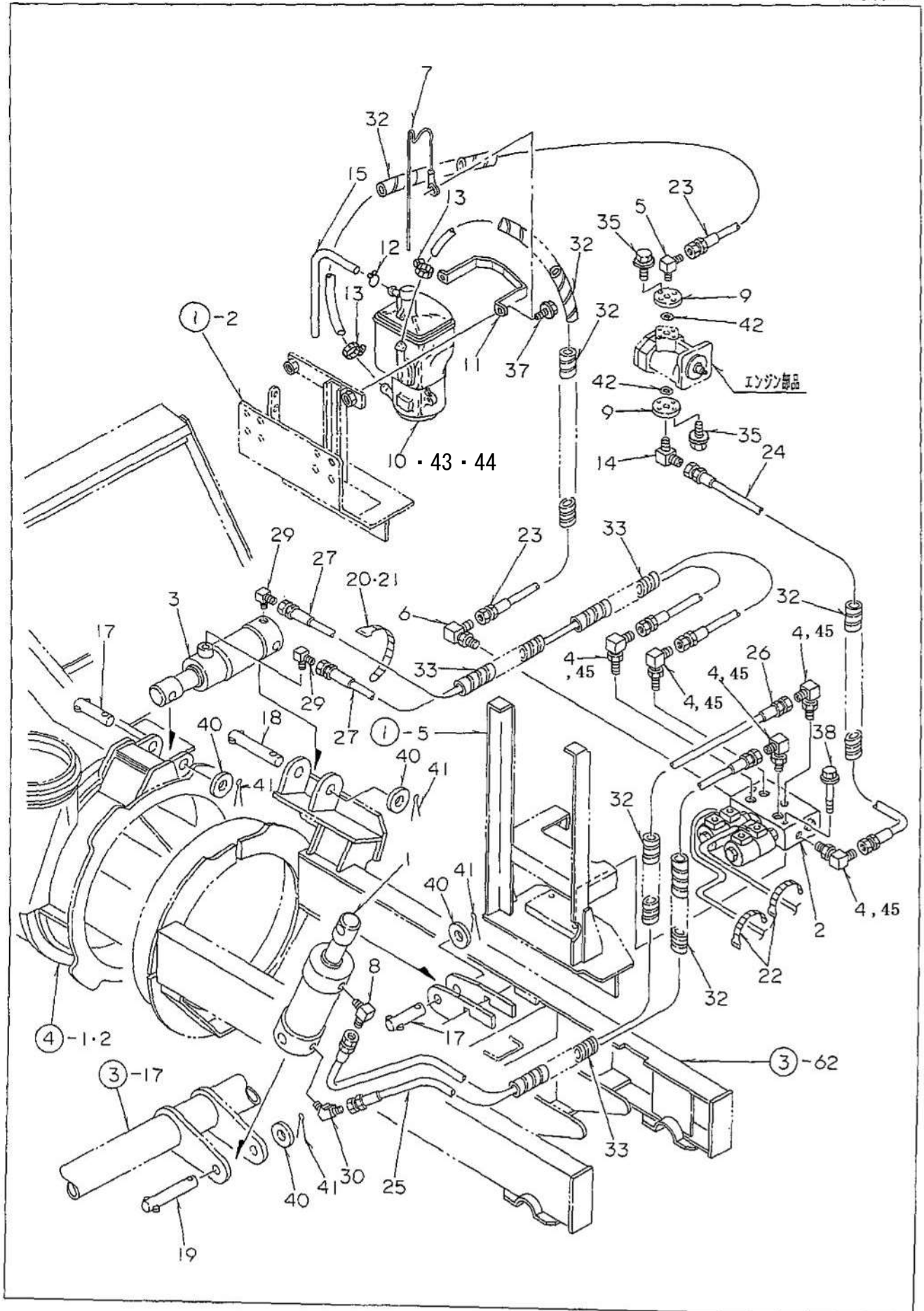
適用号機 50****~60****

No.	部品番号	部品名	個数			備考
			A	B	C	
1	40001-B18-000	ガスダンパー084603	1	1	1	
2	41200-B18-001	パネルブラケットL CMP	1	1	1	
3	41300-B18-001	パネルブラケットR CMP	1	1	1	
4	41400-B18-000	バッテリーベースCMP	1	1	1	
5	48100-B18-001	ボンネットCMP	1	1	1	
6	48200-B18-002	カバーステーCMP	2	2	2	
7	48400-B18-000	カバーフレームL CMP	1	1	1	PL部品番号注文 →⑬-21
8	48500-B18-000	カバーフレームR CMP	1	1	1	PL部品番号注文 →⑬-22
9	48600-B18-001	サイドカバーCMP	2	2	2	
10	48700-B18-001	サイドカバーストッパーCMP	4	4	4	
11	48901-B18-000	フレームジョイント	1	1	1	
12	49100-B18-000	フロントカバーCMP	1	1	1	
13	49200-B18-000	フロントベルトカバーCMP	1	1	1	
14	49300-B18-001	リアサイドカバーL CMP	1	1	1	
15	49400-B18-001	リアサイドカバーR CMP	1	1	1	
16	49500-B18-001	リアカバーCMP	1	1	1	PL部品番号注文 →⑬-23
17	49901-B18-000	ホルダーカバーゴム	2	2	2	
18	49902-B18-000	スポンジ6×400	6	6	6	
19	49903-B18-001	スポンジ6×170	2	2	2	
20	91251-0620231	丸座金6×20×2.3	4	4	4	
21	91251-0820231	丸座金8×20×2.3	6	6	6	
22	91602-B18-000	コイルスプリング9.5×42	4	4	4	
23	91351-1081020	ゴムブッシュBSB-21	1	1	1	
24	91352-3324420	ゴムブッシュBW-32-2	1	1	1	
25	93025-1002517	コガタバネB10×25(7T)	14	14	14	
26	93112-0601277	フランジB6×12(7T)	9	9	9	
27	93116-0601677	フランジB6×16(7T)	4	4	4	
28	93116-0801677	フランジB8×16(7T)	32	32	32	
29	94002-06410	フランジN6	8	8	8	
30	94101-08010	ミガキW8	2	2	2	
31	94251-080111	スナップピンA8×1.8	2	2	2	

10. 油圧配管

SS317DH
SS317ADH
SS347ADH

適用号機 60****~03****



10. 油圧配管

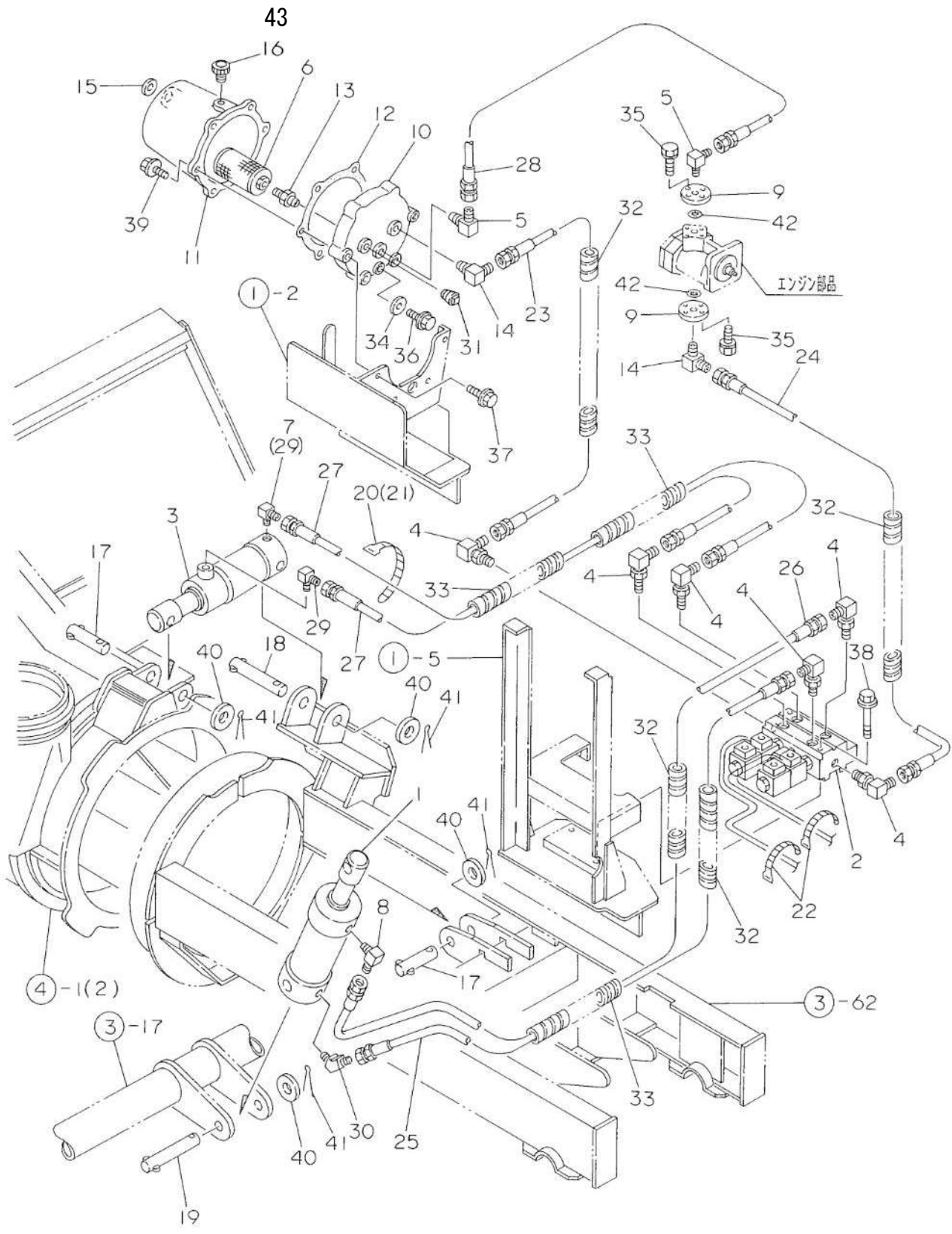
適用号機 60****~03****

A=SS317DH・B=SS317ADH・C=SS347ADH

No	部品番号	部品名	個数			備考
			A	B	C	
1	50001-A91-000	復動油圧シリンダー φ60×115	1	1	1	
2	50001-B18-031	バルブ SHU 96053(カー)	1	1	1	
3	50005-A26-000	復動油圧シリンダー φ50×60	1	1	1	
4	51904-B18-000	F付座付エルボ PF1/4×PF1/4	5	5	5	適用号機 90****~
5	67901-B18-000	90°エルボ PT3/8×PF1/2	1	1	1	
6	51903-B18-000	座付エルボ PF1/4×PF1/2	1	1	1	
7	59100-B18-000	アース COMP	1	1	1	
8	67901-A94-000	特殊90°エルボ 1/4	1	1	1	
9	67902-A63-000	油圧フランジ	2	2	2	
10	11908-A96-000	オイルタンク	1	1	1	
11	16923-B07-000	バンド	1	1	1	
12	91321-10	ホースクリップ 10	1	1	1	
13	91323-019	自在バンド 19	2	2	2	
14	67908-A63-000	90°エルボ 1/4×3/8	1	1	1	
15	91542-0803503	ホース 8×350	1	1	1	
16						
17	91261-200751	耳付ピン 20×75	2	2	2	
18	91261-201001	耳付ピン 20×100	1	1	1	
19	91261-201101	耳付ピン 20×110	1	1	1	
20	91311-140	リポートタイ RF140	2	2	2	
21	91311-250	リポートタイ RF250	2	2	2	
22	91316-2140	ケーブルバンド CV-140SW	2	2	2	
23	67100-B18-000	油圧ホース 700	2	2	2	
24	91541-2306033	油圧ホース 2分×600	1	1	1	
25	91541-2307533	油圧ホース 2分×750	1	1	1	
26	91541-2308033	油圧ホース 2分×800	1	1	1	
27	91541-2309033	油圧ホース 2分×900	2	2	2	
28						
29	91551-3022004	90°エルボ 302204	2	2	2	
30	91551-3024004	45°エルボ 302404	1	1	1	
31						
32	91580-1503001	ブラマー 15×300	6	6	6	
33	91580-2503001	ブラマー 25×300	3	3	3	
34						
35	93100-0602517	フランジB 6×25	8	8	8	
36						
37	93100-0802017	フランジB 8×20	2	2	2	
38	93100-0808017	フランジB 8×80	2	2	2	
39						
40	94101-20010	ミガキW 20	4	4	4	
41	94210-40300	ワリピン 4×30	4	4	4	
42	98310-02024	Oリング P20	2	2	2	
43	56721-752-0030	タンク用キャップ	-	-	-	No10用キャップ
44	91951-20032	タービンオイル VG32	-	-	-	オイルタンク上限以下
45	51901-B18-000	座付エルボ PF1/4×PF1/4	5	5	5	適用号機~80****

10. 油圧配管

適用号機 50****



10. 油圧配管

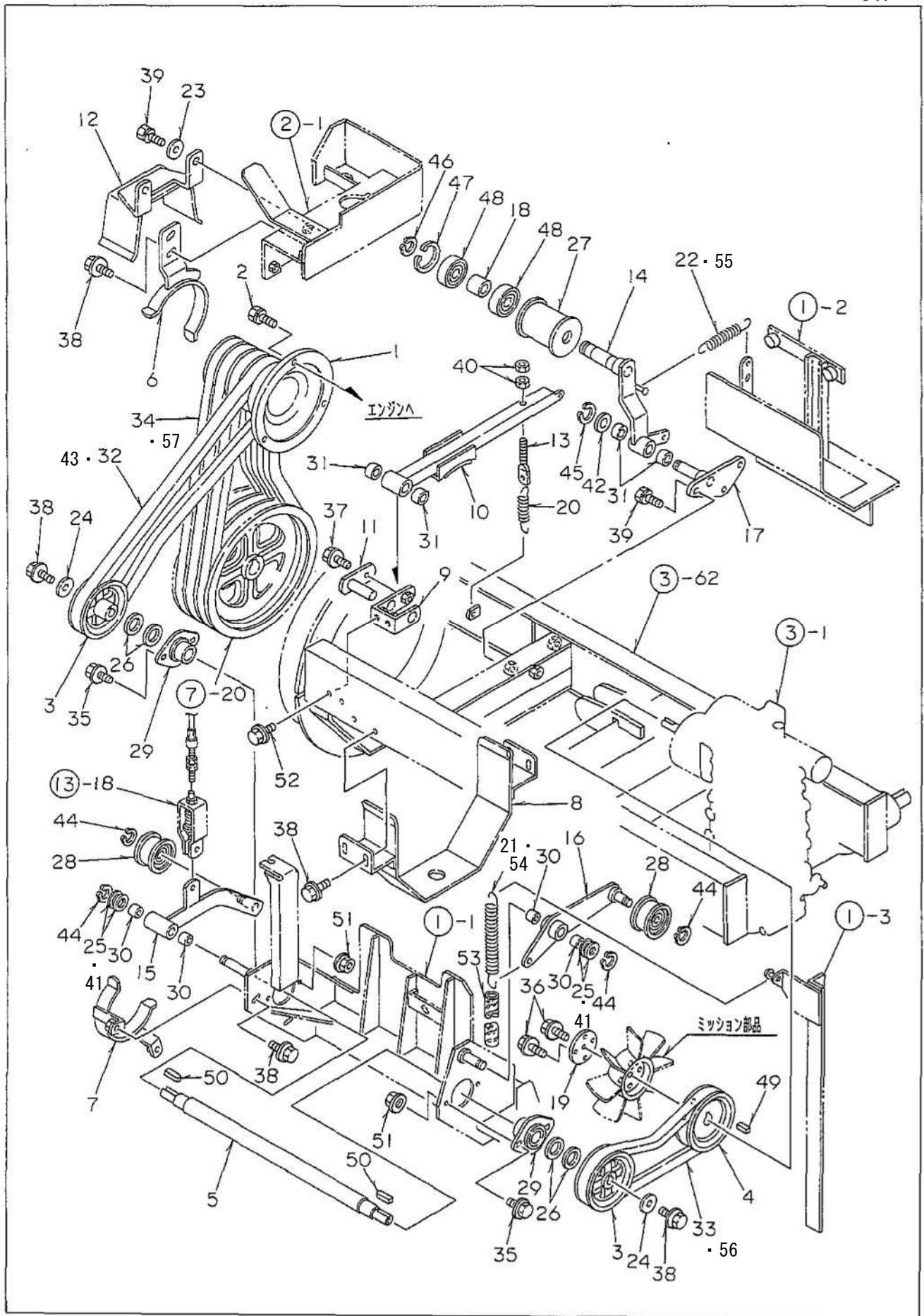
A = SS317DH
B = SS317ADH
C = SS347ADH

適用号機 50****

No.	部品番号	部品名	個数			備考
			A	B	C	
1	50001-A91-000	復動油圧シリンダーφ60×115	1	1	1	
2	50001-B18-000	バルブSHU95110	1	1	1	
3	50005-A26-000	復動油圧シリンダーφ50×60	1	1	1	
4	51901-B18-000	座付エルボPF1/4×PF1/4	6	6	6	
5	59901-A91-000	90°エルボ3/8×1/2	2	2	2	
6	67200-A63-001	サクションフィルタ-NSP-03	1	1	1	
7	67901-A64-000	シボリ付90°エルボ	0	1	1	
8	67901-A94-000	特殊90°エルボ1/4	1	1	1	
9	67902-A63-000	油圧フランジ	2	2	2	
10	67903-A63-000	オイルタンクプレート	1	1	1	
11	67904-A63-000	オイルタンクケース	1	1	1	
12	67905-A63-001	オイルタンクパッキン	1	1	1	
13	67906-A63-000	ニップルSNP03-000J	1	1	1	
14	67908-A63-000	90°エルボ1/4×3/8	2	2	2	
15	67909-A63-000	オイルゲージB30.8	1	1	1	
16	91701-R01-000	オイルキャップ	1	1	1	
17	91261-200751	耳付ピン20×75	2	2	2	
18	91261-201001	耳付ピン20×100	1	1	1	
19	91261-201101	耳付ピン20×110	1	1	1	
20	91311-140	リピータイRF140	2	2	2	
21	91311-250	リピータイRF250	2	2	2	
22	91312-150	ワイヤーバンド150	2	2	2	
23	91541-2304033	油圧ホース2分×400	1	1	1	
24	91541-2306033	油圧ホース2分×600	1	1	1	
25	91541-2307533	油圧ホース2分×750	1	1	1	
26	91541-2308033	油圧ホース2分×800	1	1	1	
27	91541-2309033	油圧ホース2分×900	2	2	2	
28	91541-4304533	油圧ホース4分×450	1	1	1	
29	91551-3022004	90°エルボ302204	2	1	1	
30	91551-3024004	45°エルボ302404	1	1	1	
31	91555-0341	4カクプラグ3/8	1	1	1	
32	91580-1503001	プラマー15×300	4	4	4	
33	91580-2503001	プラマー25×300	3	3	3	
34	91691-0816202	丸パッキン8×16×2	1	1	1	
35	93118-0602577	フランジB6×25(7T)	8	8	8	
36	93112-0801277	フランジB8×12(7T)	1	1	1	
37	93116-0801677	フランジB8×16(7T)	4	4	4	
38	93122-0808077	フランジB8×80(7T)	2	2	2	
39	93120-0602077	フランジB6×20(7T)	6	6	6	
40	94101-20010	ミガキW20	4	4	4	
41	94210-40300	ワリピン4×30	4	4	4	
42	98310-02024	OリングP20	2	2	2	
43	91951-20032	タービンオイル VG32	-	-	-	オイルタンク上限以下 ^{1996. 2}

11. 動力伝達

SS317DH
SS317ADH
SS347ADH



1 1 . 動力伝達

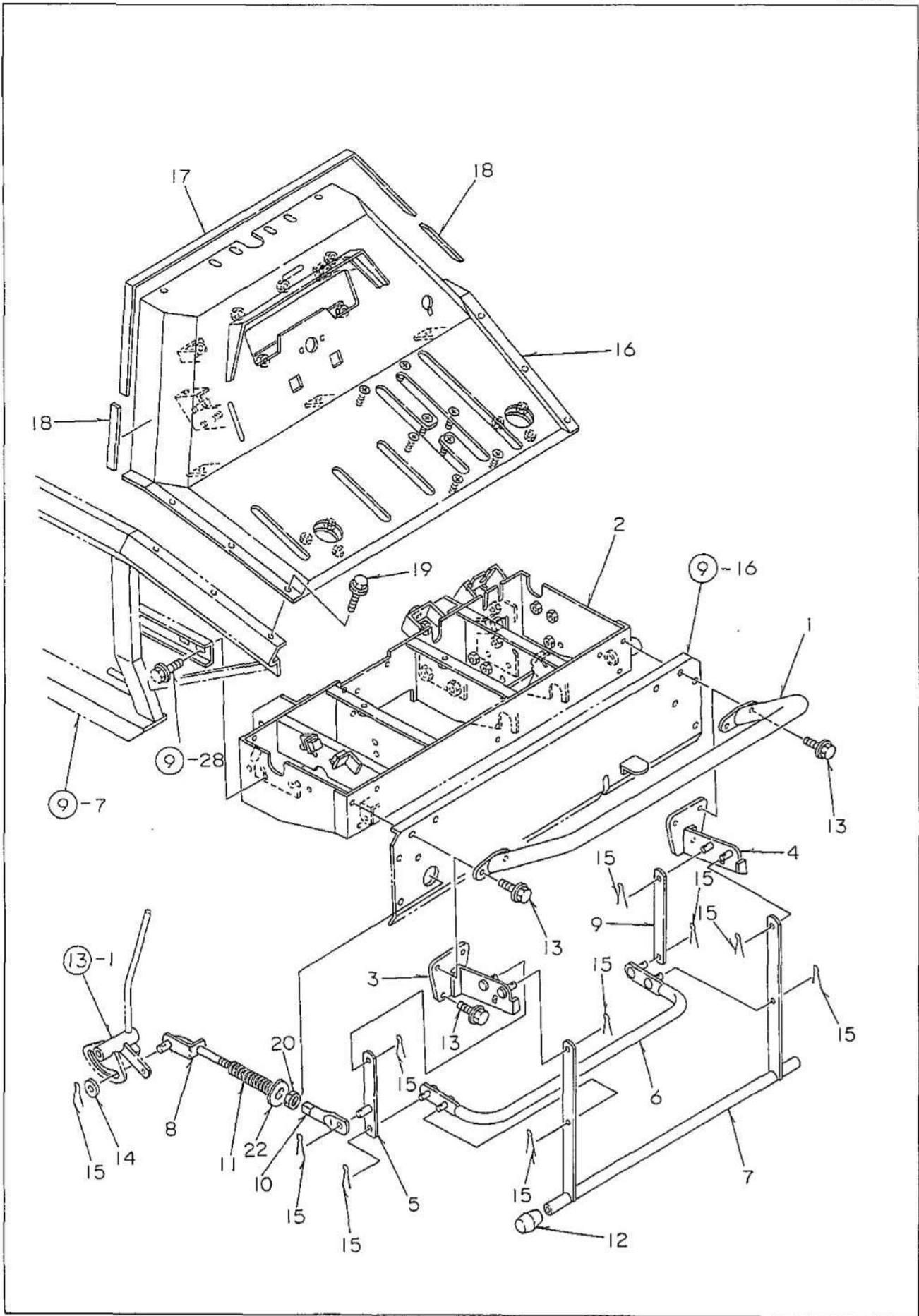
A=SS317DH ・B=SS317ADH ・C=SS347ADH

No	部品番号	部品名	個数			備考
			A	B	C	
1	02901-B18-001	エンジンプーリー	1	1	1	
2	93000-1203017	コガタバネB 12x30(7T)	3	3	3	
3	63902-B18-000	Vプーリー 113Bx20	2	2	2	
4	63903-B18-000	Vプーリー 113Bx15	1	1	1	
5	64901-B18-002	カウンターシャフト	1	1	1	
6	65100-B18-000	エンジンベルトストッパー A COMP	1	1	1	
7	65300-B18-000	カウンターベルトストッパー COMP	1	1	1	
8	65400-B18-002	プロクベルトストッパー COMP	1	1	1	
9	65500-B18-000	ブレーキブラケット COMP	1	1	1	
10	65600-B18-000	プロクブレーキ COMP	1	1	1	
11	65700-B18-000	ブレーキシャフト COMP	1	1	1	
12	65800-B18-001	ベルトストッパー A COMP	1	1	1	
13	65901-A09-000	テンション調整ネジ	1	1	1	
14	66100-B18-000	除雪クラッチアーム COMP	1	1	1	
15	66200-B18-001	走行クラッチアーム COMP	1	1	1	
16	66300-B18-003	カウンターテンションアーム COMP	1	1	1	
17	66400-B18-001	プロクテンションシャフト COMP	1	1	1	
18	66901-B18-000	カー 25x40	1	1	1	
19	67901-A96-000	フィキシングプレート 45.7	1	1	1	
20	91603-A38-000	コイルスプリング 13.4x70	1	1	1	
21	91604-B18-000	コイルスプリング 28x245	1	1	1	適用号機 90****~
22	91605-B18-000	コイルスプリング 20x125	1	1	1	適用号機 90****~
23	94101-10015	ダイヤモンド 10	2	2	2	
24	91251-0835451	丸座金 8x35x4.5	2	2	2	
25	15901-M56-002	丸座金 15x23x1.2	4	4	4	適用号機 00****~
26	91251-2030231	丸座金 20x30x2.3	4	4	4	
27	91614-6272823	テンションプーリー 72-3	1	1	1	
28	91615-1570224	テンションプーリー 70TB1	2	2	2	
29	91632-205450	ヒシフランジ形ユニット ASPFL205	2	2	2	
30	91646-1515	プッシュ BM1515FB	4	4	4	
31	91646-2015	プッシュ BM2015FB	4	4	4	
32	91652-0808038	W800ベルト SB38	1	1	1	適用号機 00****~
33	91652-0808042	W800ベルト SB42	1	1	1	適用号機 00****~
34	91652-0809052	W800ベルト SC52	3	3	3	適用号機 00****~
35	93100-0802517	フランジB 8x25	4	4	4	
36	93100-0601217	フランジB 6x12	5	5	5	
37	93100-0601617	フランジB 6x16	1	1	1	
38	93100-0802017	フランジB 8x20	10	10	10	
39	93000-1002517	コガタバネB 10x25(7T)	5	5	5	
40	94003-08412	コガタN 8(2)	2	2	2	
41	91251-1525231	マルサガネ15x25x2.3	2	2	2	適用号機 ~90****
42	94101-20010	ミガキW 20	1	1	1	
43	91651-0209038	オレンジベルトLB38	1	1	1	適用号機 ~90****
44	94510-15080	Cジクトメワ 15	4	4	4	
45	94510-20080	Cジクトメワ 20	1	1	1	
46	94510-25080	Cジクトメワ 25	1	1	1	
47	94520-62080	Cアノメワ 62	1	1	1	
48	96105-06305	ペアリング 6305UU	2	2	2	
49	97112-025041	キー 5x5x25S	1	1	1	
50	97113-020041	キー 6x6x20S	2	2	2	
51	94002-08410	フランジN 8	4	4	4	
52	93100-0801617	フランジB 8x16	2	2	2	
53	91580-2503001	ブラマ 25x300	1	1	1	
54	91603-A71-000	リターンスプリンク	1	1	1	適用号機 ~80****
55	91604-A38-000	コイルスプリンク 16.5x125	1	1	1	適用号機 ~80****
56	91651-0209043	オレンジベルトLB43	1	1	1	適用号機 ~90****
57	91651-0210052	オレンジベルトLC52	3	3	3	適用号機 ~90****

12. パネル・ハンドル

SS317DH
SS317ADH
SS347ADH

適用号機 00****~03****



12. パネル・ハンドル

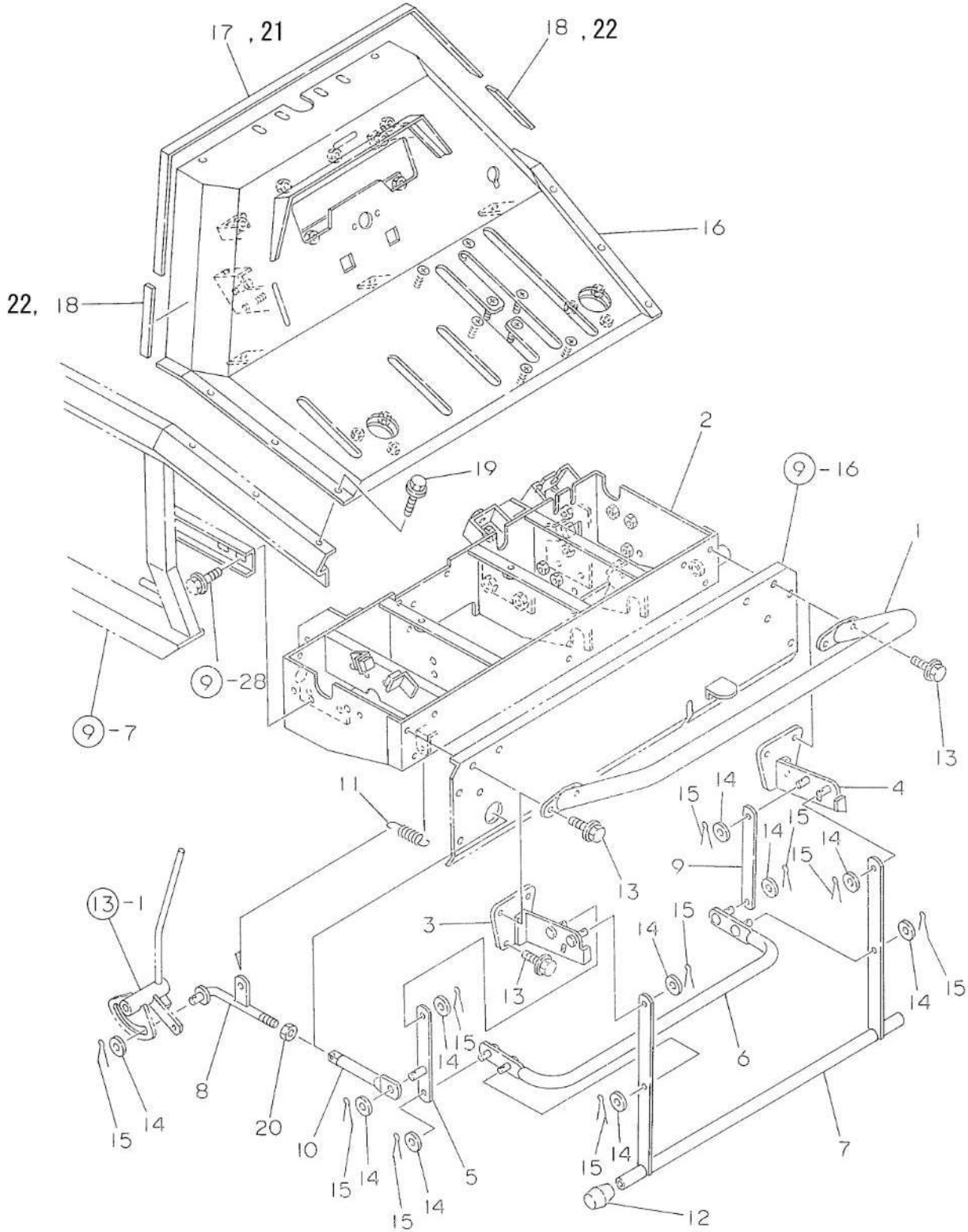
適用号機 00****~03****

A=SS317DH ・B=SS317ADH ・C=SS347ADH

No	部品番号	部品名	個数			備考
			A	B	C	
1	71100-B18-000	ハンドル COMP	1	1	1	
2	72200-B18-004	コントロールボックス COMP	1	1	1	
3	72200-A91-001	緊急停止レバーブラケット L COMP	1	1	1	
4	72300-A91-001	緊急停止レバーブラケット R COMP	1	1	1	
5	72600-A91-001	停止レバーリンク L COMP	1	1	1	
6	76100-B18-000	アッパーガード COMP	1	1	1	
7	76200-B18-000	緊急停止レバー COMP	1	1	1	
8	76600-B18-002	調整ロッド COMP	1	1	1	
9	76913-A91-001	停止レバーリンク	1	1	1	
10	73901-B39-000	リンク 50	1	1	1	
11	76905-B18-000	スプリング 15×105	1	1	1	
12	91354-1724	パイプ用ゴム足 C-31-4	2	2	2	
13	93100-0802517	フランジB 8×25	6	6	6	
14	94101-08010	ミガキW 8	1	1	1	
15	94210-25150	ワリピン 2.5×15	10	10	10	
16	82100-B18-005	インジケータパネル COMP	1	1	1	PL部品番号注文 ㊸-24
17	82901-B18-030	スポンジ 15×760	1	1	1	
18	82902-B18-030	ゴム 15×150	2	2	2	
19	93100-0601217	フランジB 6×12	6	6	6	
20	94003-08412	コガタN 8C2	1	1	1	
21						
22	76906-B18-000	スプリングロック	1	1	1	
23						
24						
25						
26						
27						
28						
29						
30						
31						
32						
33						
34						
35						
36						
37						
38						
39						
40						
41						
42						
43						
44						
45						

12. パネル・ハンドル

適用号機 50****~90****



12. パネル・ハンドル

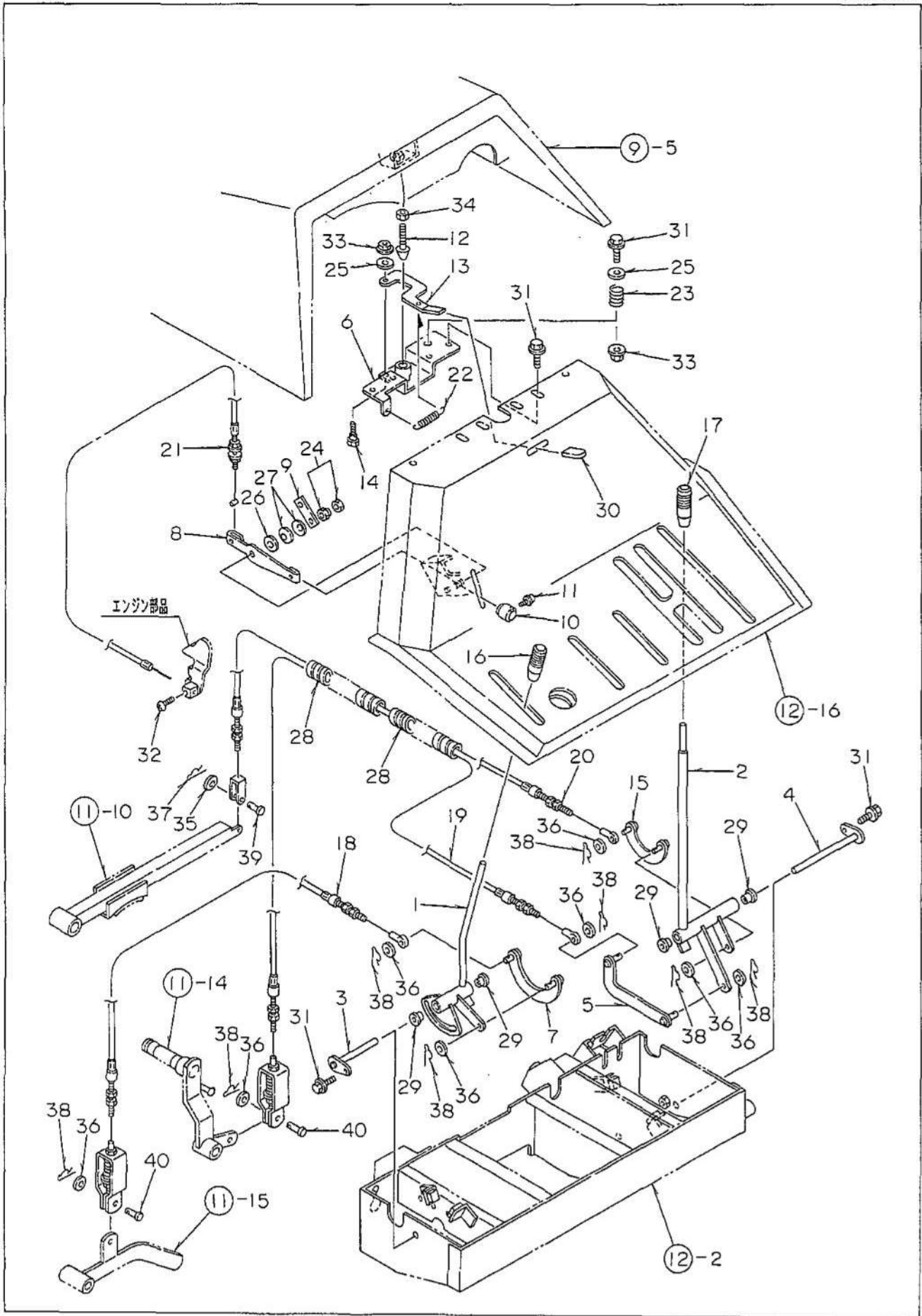
A = SS317DH
B = SS317ADH
C = SS347ADH

適用号機 50****~90****

No.	部品番号	部品名	個数			備考
			A	B	C	
1	71100-B18-000	ハンドルCMP	1	1	1	
2	72200-B18-002	コントロールボックスCMP	1	1	1	
3	72200-A91-000	緊急停止レバーブラケットL CMP	1	1	1	
4	72300-A91-000	緊急停止レバーブラケットR CMP	1	1	1	
5	72600-A91-001	停止レバーリンクL CMP	1	1	1	
6	76100-B18-000	アッパーガードCMP	1	1	1	
7	76200-B18-000	緊急停止レバーCMP	1	1	1	
8	76500-B18-000	調整ロッド CMP	1	1	1	
9	76913-A91-001	停止レバーリンク	1	1	1	
10	33903-A60-000	シュートリンクロッド105	1	1	1	
11	91601-M27-000	コイルスプリング12.5×50	1	1	1	
12	91354-1724	パイプ用ゴム足C-31-4	2	2	2	
13	93125-0802577	フランジB8×25(7T)	6	6	6	
14	94101-08010	ミガキW8	10	10	10	
15	94210-25150	ワリピン2.5×15	10	10	10	
16	82100-B18-000	インジケータパネルCMP	1	1	1	PL部品番号注文 →⑱-24
17	82901-B18-001	スポンジ15×840	1	1	1	適用号機~70****
18	82902-B18-000	ゴム15×150	2	2	2	適用号機~70**** 代替品82902-B18-030
19	93112-0601277	フランジB6×12(7T)	6	6	6	
20	94003-08411	コガタN8	1	1	1	
21	82901-B18-030	スポンジ15×840	1	1	1	適用号機 80****~
22	82902-B18-030	ゴム15×150	2	2	2	適用号機 80****~

13. 操作レバー (1)

SS317DH
SS317ADH
SS347ADH

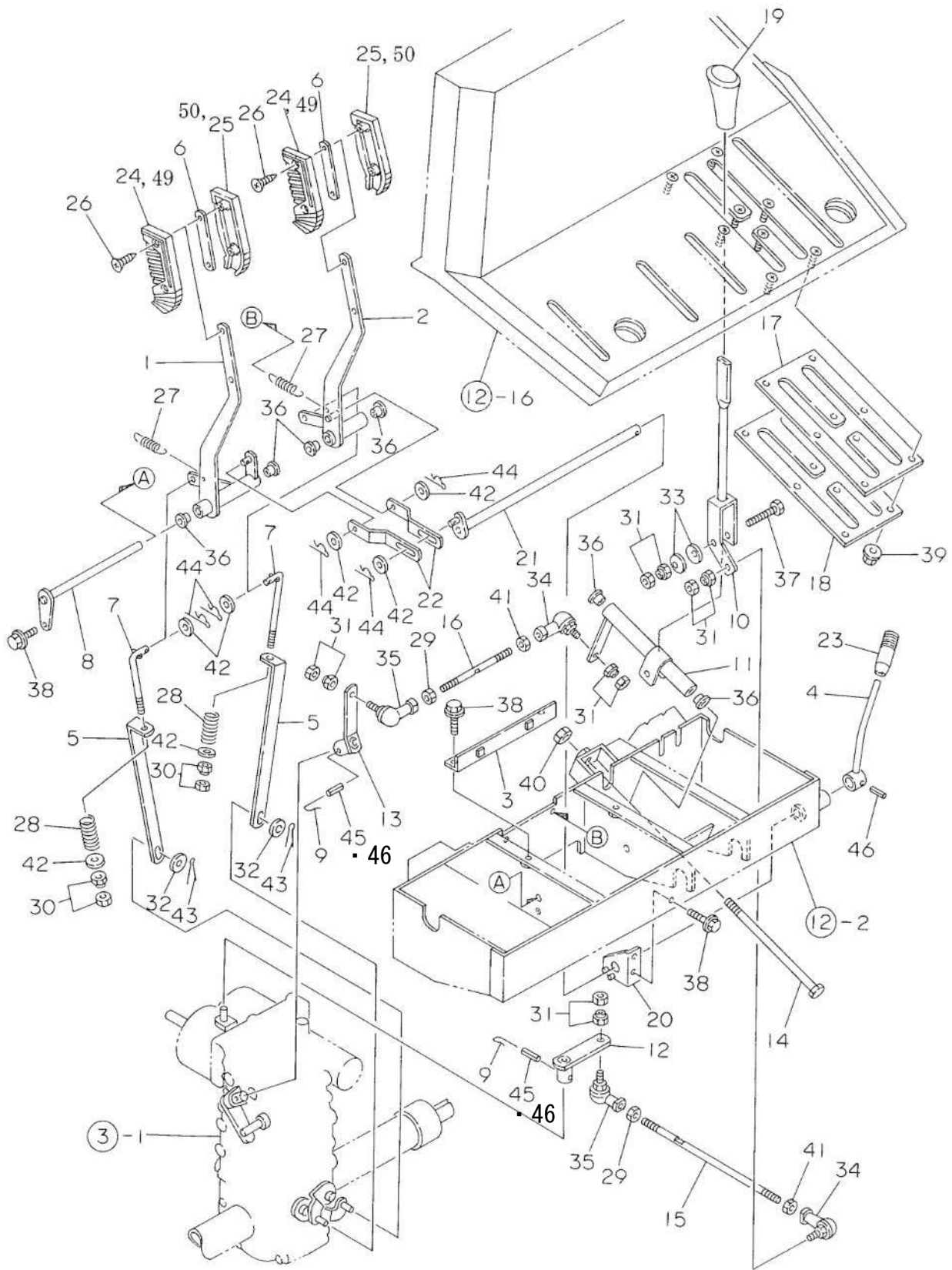


13. 操作レバー (1)

A=SS317DH ・B=SS317ADH ・C=SS347ADH

No.	部品番号	部品名	個数			備考
			A	B	C	
1	73100-B18-002	走行クラッチレバー COMP	1	1	1	
2	74100-B18-001	除雪クラッチレバー COMP	1	1	1	
3	74200-B18-000	レバーピン 100 COMP	1	1	1	
4	74300-B18-000	レバーピン 160 COMP	1	1	1	
5	75700-B18-000	レバーリンク 150 COMP	1	1	1	
6	75800-B18-003	ボンネットホルダー COMP	1	1	1	
7	75200-B13-000	クラッチリンク COMP	1	1	1	
8	75905-B18-001	スロットルレバー	1	1	1	
9	75906-B18-000	スラストプレート	1	1	1	
10	75907-B18-000	スロットルレバーノブ	1	1	1	
11	75908-B18-000	スペシャルスクリュー 4×8	1	1	1	
12	75909-B18-001	ボンネットホルダーシャフト	1	1	1	
13	75910-B18-001	ボンネットオープンレバー	1	1	1	
14	75911-B18-000	段付ボルト M6	1	1	1	
15	76600-A91-000	クラッチリンク COMP	1	1	1	
16	76902-A91-000	操作レバーニギリ (赤)	1	1	1	
17	76902-B18-000	操作レバーニギリ (黄)	1	1	1	
18	77100-B18-002	走行クラッチワイヤー	1	1	1	
19	77200-B18-002	除雪クラッチワイヤー	1	1	1	
20	77300-B18-000	ブレーキワイヤー	1	1	1	
21	77400-B18-000	スロットルワイヤー	1	1	1	
22	91601-M27-001	コイルスプリング 12.5×50	1	1	1	
23	91603-B18-000	ボンネットスプリング	1	1	1	
24	91235-08100	ハードロックN 8	1	1	1	
25	94101-06015	ダイヤルW 6	2	2	2	
26	94101-08015	ダイヤルW 8	1	1	1	
27	91252-082	サラバネ H8	2	2	2	
28	91580-1202001	ブラマー 12×200	2	2	2	
29	91644-121080	フランジワッシュ 80F-1210	4	4	4	
30	91731-1510021	レバーグリップ K15	1	1	1	
31	93100-0601617	フランジB 6×16	7	7	7	
32	93500-0401014	ナベコネジ 4×10	1	1	1	
33	94002-06410	フランジN 6	2	2	2	
34	94003-10412	コガタN 10(2)	1	1	1	
35	94101-06010	ミガキW 6	1	1	1	
36	94101-08010	ミガキW 8	8	8	8	
37	94251-060111	スナップピン A6×1.8	1	1	1	
38	94251-080111	スナップピン A8×1.8	8	8	8	
39	94330-0602010	マルアタマピン 6×20	1	1	1	
40	94330-0802210	マルアタマピン 8×22	2	2	2	
41						
42						
43						
44						
45						

14. 操作レバー (2)



1 4 . 操作レバー (2)

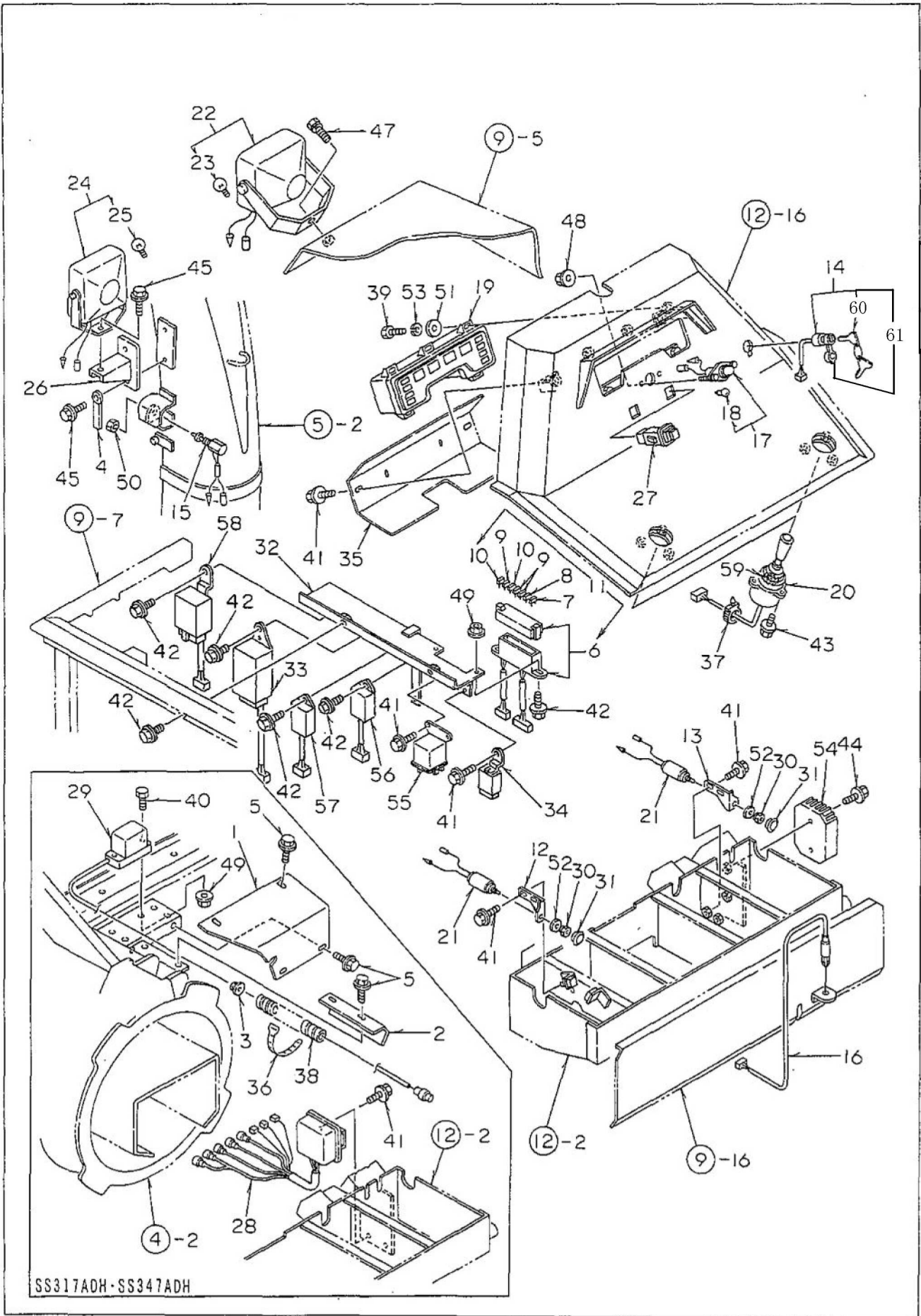
A=SS317DH ・B=SS317ADH ・C=SS347ADH

No	部 品 番 号	部 品 名	個 数			備 考
			A	B	C	
1	73200-B18-001	サイドクラッチレバー L COMP	1	1	1	
2	73300-B18-001	サイドクラッチレバー R COMP	1	1	1	
3	73400-B18-000	レバーstopper COMP	1	1	1	
4	73700-A58-001	駆動ブレーキレバー COMP	1	1	1	
5	73901-B18-003	サイドクラッチロッド 340	2	2	2	
6	73902-B07-000	スペーサー	2	2	2	適用号機 50****
7	73903-B07-000	サイドクラッチロッド 135	2	2	2	
8	74400-B18-000	レバーピン 215 COMP	1	1	1	
9	74902-M56-000	ワッシャー 1.6×100	2	2	2	
1 0	75100-B18-002	変速レバー COMP	1	1	1	
1 1	75200-B18-001	変速レバーボス COMP	1	1	1	
1 2	75300-B18-001	変速アーム COMP	1	1	1	
1 3	75400-B18-000	副変速アーム COMP	1	1	1	
1 4	75500-B18-001	変速レバーシャフト COMP	1	1	1	
1 5	75901-B18-000	変速ロッド	1	1	1	
1 6	75902-B18-000	副変速ロッド	1	1	1	
1 7	75903-B18-000	変速レバーガイド	1	1	1	
1 8	75904-B18-001	レバーガイドクランプ	1	1	1	
1 9	75991-A90-000	変速レバーニギリ	1	1	1	
2 0	76300-B18-000	ブレーキ軸ブラケット COMP	1	1	1	
2 1	76400-B18-000	ブレーキレバーシャフト COMP	1	1	1	
2 2	76901-B18-000	ブレーキリンク	2	2	2	
2 3	76902-A91-000	操作レバーニギリ (赤)	1	1	1	
2 4	76903-B18-000	クラッチレバーニギリ A	2	2	2	適用号機 60****~
2 5	76904-B18-000	クラッチレバーニギリ B	2	2	2	適用号機 60****~
2 6	76906-A91-000	クランプネジ 4×20	4	4	4	
2 7	91601-A62-001	コイルスプリング 12.5×70	2	2	2	
2 8	91603-A91-001	コイルスプリング 14.5×50	2	2	2	
2 9	91231-1041211	コガタヒダリN 10×1.25(2)	2	2	2	
3 0	91235-08100	ハードロックN 8	2	2	2	
3 1	91235-10110	ハードロックN 10×1.25	5	5	5	
3 2	94101-06015	ダイヤルW 6	2	2	2	
3 3	91252-102	サラバネ H10	2	2	2	
3 4	91633-100510	エルボール LHSA10	2	2	2	
3 5	91633-100520	エルボール LHSA10L	2	2	2	
3 6	91644-121080	フランジワッシャー 80F-1210	6	6	6	
3 7	92400-1005517	コガタB 10×1.25×55(7T)	1	1	1	
3 8	93100-0601617	フランジB 6×16	5	5	5	
3 9	94002-06410	フランジN 6	8	8	8	
4 0	94003-12412	コガタN 12(2)	1	1	1	
4 1	94005-10412	コガタN 10×1.25(2)	2	2	2	
4 2	94101-08010	ミガキW 8	8	8	8	
4 3	94210-20120	ワリピン 2×12	2	2	2	
4 4	94251-080111	スナップピン A8×1.8	5	5	5	
4 5	94319-30025	スプリングピン 3×25	2	2	2	
4 6	94319-50025	スプリングピン 5×25	3	3	3	
4 7						
4 8						
4 9	76903-A91-001	クラッチレバーニギリA	2	2	2	適用号機 50****
5 0	76904-A91-001	クラッチレバーニギリB	2	2	2	適用号機 50****

15. 電装品 (1)

SS317DH
SS317ADH
SS347ADH

適用号機 60****~



15. 電装品(1)

適用号機 60****~

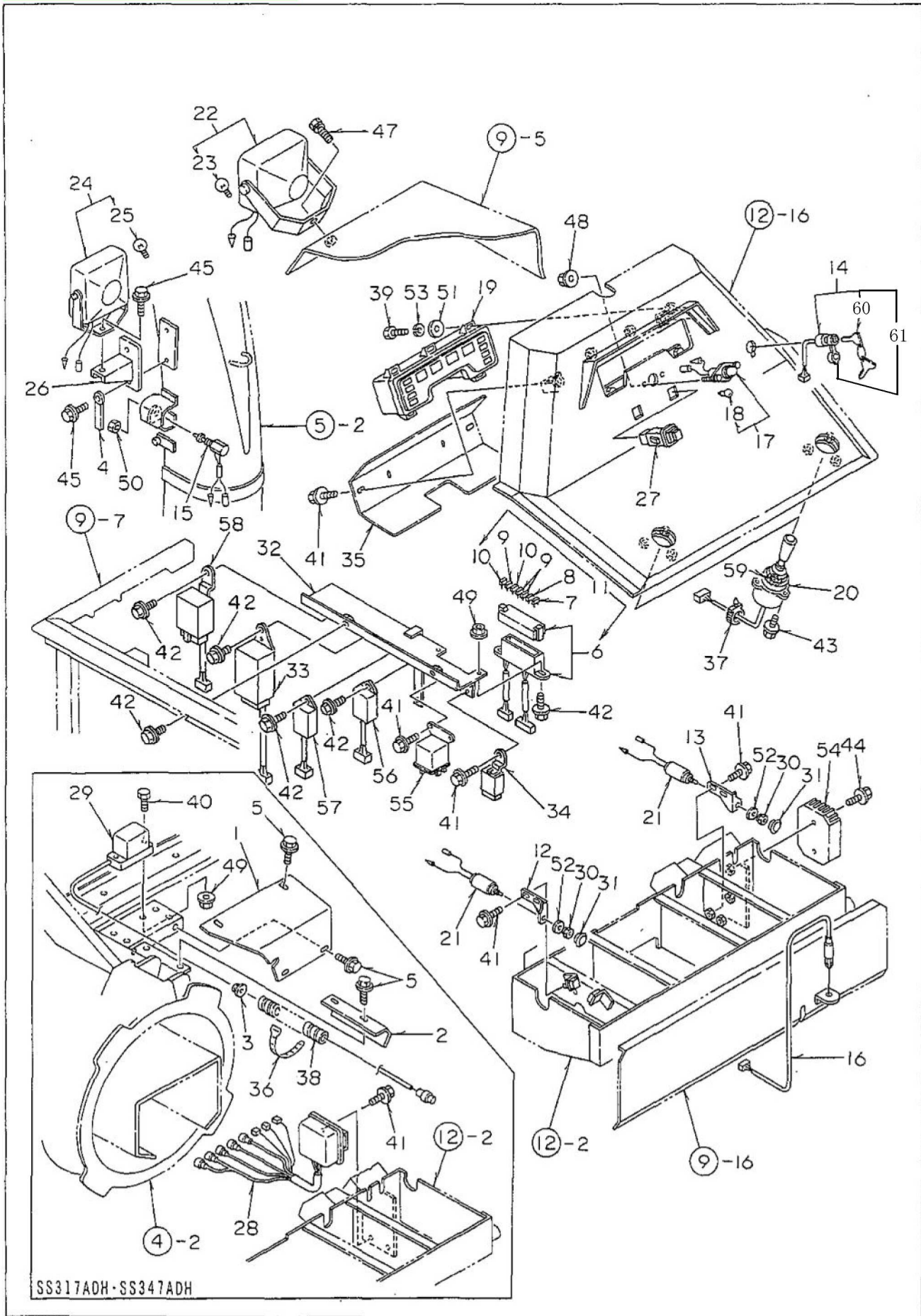
A=SS317DH ・B=SS317ADH ・C=SS347ADH

No	部品番号	部品名	個数			備考	
			A	B	C		
1	38901-B18-000	センサーカバー	/	1	1	代替品 38901-B18	
2	38902-B18-000	センサーコードカバー	/	1	1		
3	38901-A53-001	ゴムフッシュ B-8-3	/	1	1		
4	91331-080801	コードクランプ 8×80	1	1	1		
5	93100-0601617	フランジB 6×16	/	6	6		
6	89100-B18-000	ヒューズボックス	1	1	1	}	
7	91811-103	ブレードヒューズ 3A	1	1	1		
8	91811-105	ブレードヒューズ 5A	1	1	1		
9	91811-110	ブレードヒューズ 10A	3	3	3		
10	91811-130	ブレードヒューズ 30A	2	2	2		
11	80001-B18-001	ヒューズボックス Assy	1式	1式	1式	}	
12	81901-B18-002	スイッチブラケット L	1	1	1		
13	81902-B18-002	スイッチブラケット R	1	1	1		
14	83100-A58-000	キースイッチ	1	1	1		
15	83100-A65-000	ガードスイッチ	1	1	1		
16	83100-A75-000	緊急停止スイッチ	1	1	1	}	
17	83100-B07-000	パネルライト	1	1	1		
18	83120-B07-000	バルブ 12V10W	1	1	1		品番変更 91821-006
19	83100-B18-000	コンビメーター	1	1	1		91821-002 電球12V3.4W
20	83200-B18-000	コントロールスイッチ	2	2	2		17°のみ 35365-766-801
21	83300-A01-000	ニュートラルスイッチ	2	2	2	}	
22	83300-B18-000	ワーキングランプ (L)	1	1	1		
23	83320-B18-000	バルブ 12V27W	1	1	1		品番変更 91821-009
24	83400-B18-000	ワーキングランプ (S)	1	1	1		
25	83420-B18-000	バルブ 12V-23W	1	1	1		品番変更 91821-008
26	83500-A26-000	シュートライトステー COMP	1	1	1	}	
27	83500-B18-000	小形照光スイッチ	1	2	2		
28	08009-B18-000	水平コントローラKIT	/	1	1		旧83600-B18
29	83700-B18-000	傾斜センサ	/	1	1		
30	83901-A90-000	ダンツキコガタN 10×1.25	2	2	2		
31	83901-B18-000	ゴムキャップ	2	2	2	}	
32	86200-B18-030	リレーブラケット COMP	1	1	1		
33	84100-B18-000	インジケータボックス(Y)	1	1	1		
34	84500-B18-000	NOリレー	1	1	1		セル作動リレー
35	88901-B18-002	メーターカバー	1	1	1		
36	91311-140	リビートタイ RF140	/	1	1	}	
37	91315-C1J77	ケーブルクリップ C-1J77	2	2	2		
38	91580-0903001	ブラマー 9×300	/	1	1		
39	92000-0401614	B 4×16	5	5	5		
40	92000-0603017	B 6×30(7T)	/	2	2		
41	93100-0601217	フランジB 6×12	9	11	11	}	
42	93100-0601617	フランジB 6×16	8	8	8		
43	93100-0602017	フランジB 6×20	6	6	6		
44	93100-0602517	フランジB 6×25	2	2	2		
45	93100-0801217	フランジB 8×12	3	3	3		

15. 電装品 (1)

SS317DH
SS317ADH
SS347ADH

適用号機 60****~



SS317ADH・SS347ADH

15. 電装品(1)

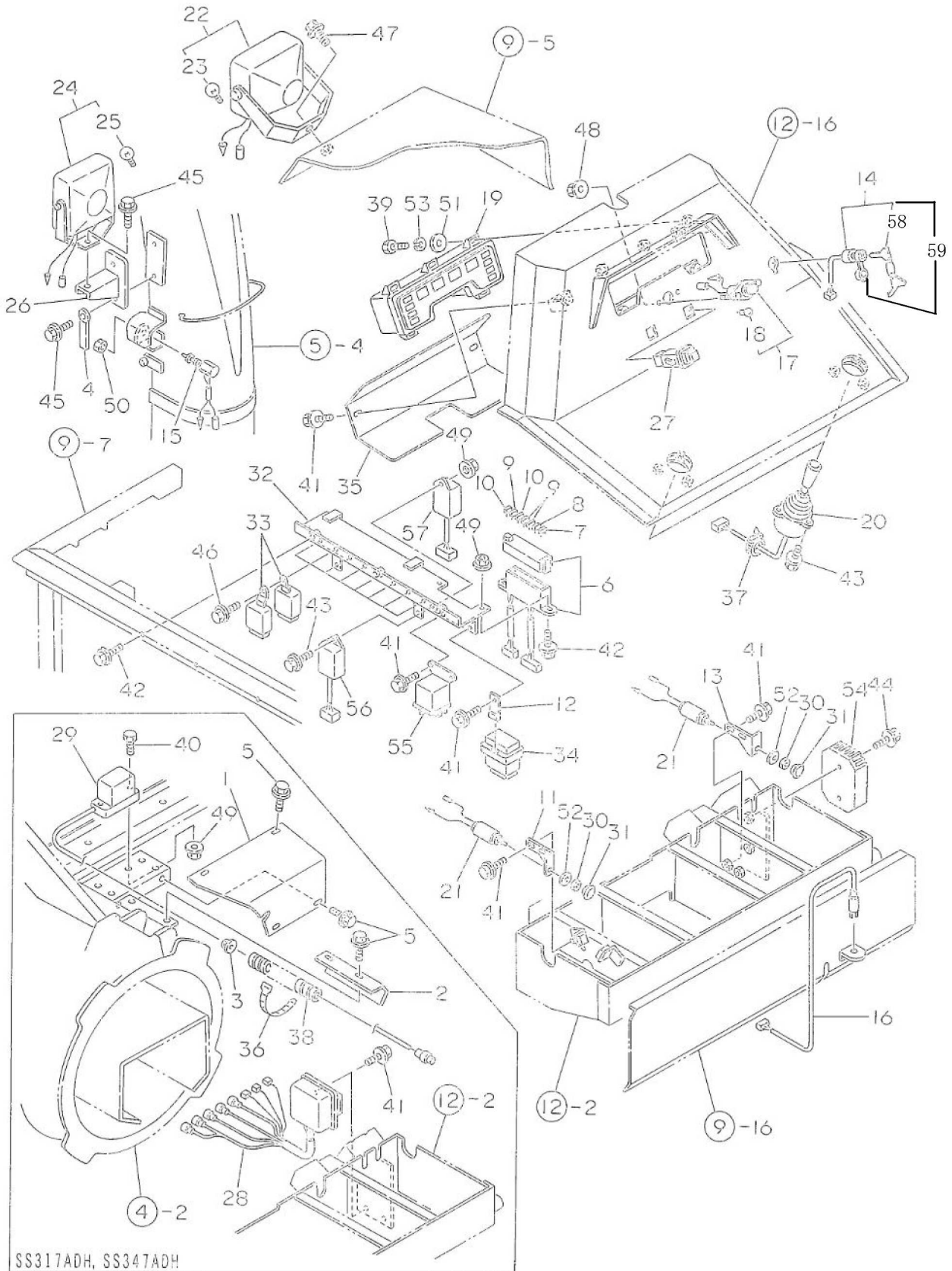
適用号機 60****~

A SS317DH ・B=SS317ADH ・C=SS347ADH

No	部品番号	部品名	個数			備考
			A	B	C	
46						
47	93000-1002017	コガタバネB 10×20(7T)	1	1	1	
48	94002-04410	フランジ 4	2	2	2	
49	94002-06410	フランジ 6	2	4	4	
50	94005-12412	コガタN 12×1.25(2)	1	1	1	
51	94101-04010	ミガキW 4	5	5	5	
52	94101-10011	コガタW 10	2	2	2	
53	94111-04012	バネW 4	5	5	5	
54	129150-77710	カレントリミッタ (20A)	1	1	1	エンジン部品
55	119650-77910	リレー ソレノイド [°] 作動リレー	1	1	1	エンジン部品
56	119632-77920	タイマー (1. sec ソレノイド [°] タイマー	1	1	1	エンジン部品(コネクタ-白)
57	128300-77920	タイマー (15. sec ランプ [°] タイマー	1	1	1	エンジン部品(コネクタ-黒)
58	84200-B18-000	シュータボックス	1	1	1	
59	83902-B18-000	マルザガネ 11×32×4.5	2	2	2	
60	123482-91291	キー103 コクイン	1	1	1	
61	83110-A58-000	キャップ [°]	1	1	1	
62						
63						
64						
65						
66						
67						
68						
69						
70						
71						
72						
73						
74						
75						
76						
77						
78						
79						
80						
81						
82						
83						
84						
85						
86						
87						
88						
89						
90						

15. 電装品 (1)

適用号機 50****



15. 電装品(1)

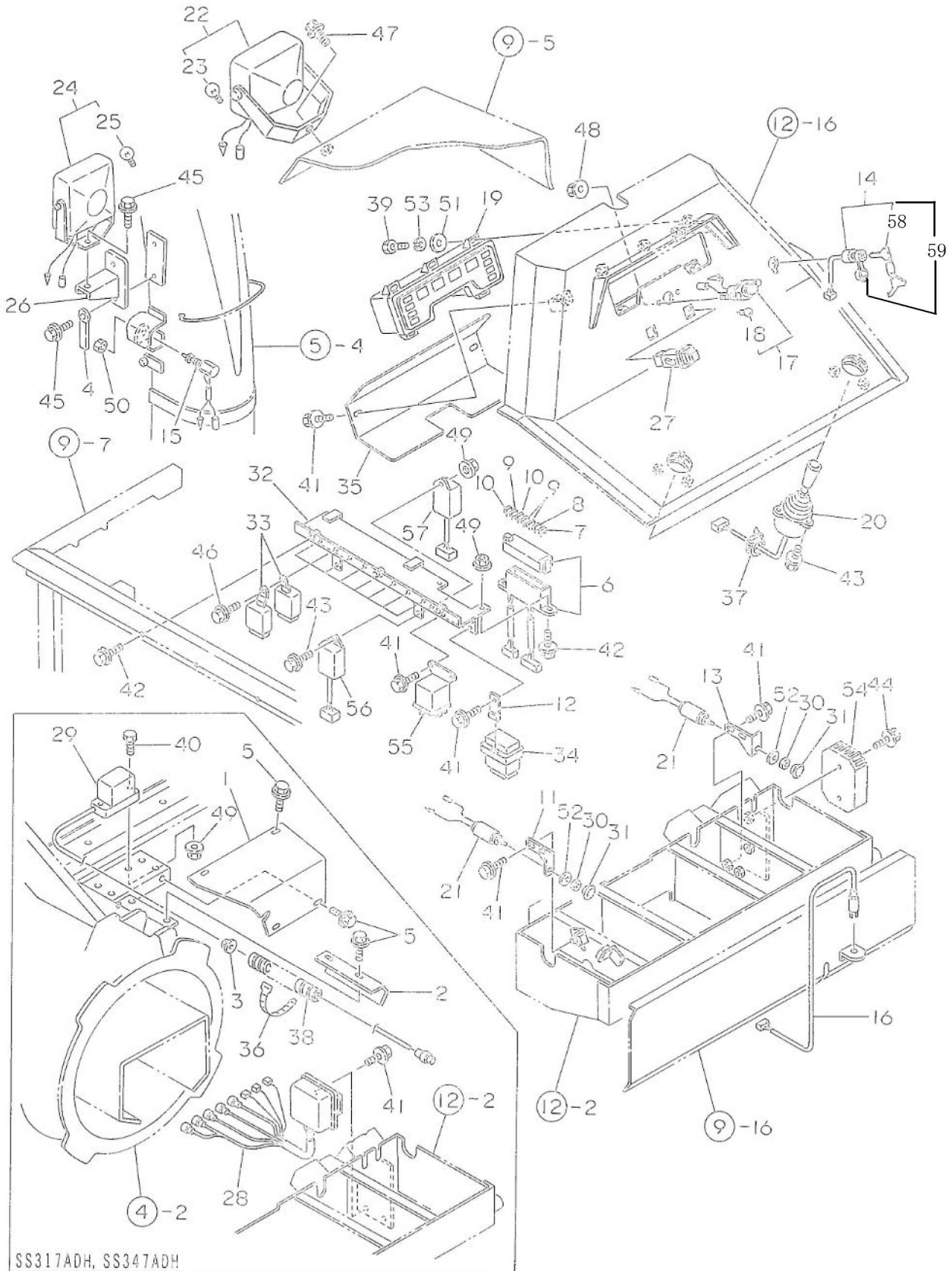
A = SS317DH
B = SS317ADH
C = SS347ADH

適用号機 50****

No.	部品番号	部品名	個数			備考
			A	B	C	
1	38100-A53-000	センサーカバーCMP	0	1	1	代替品 38901-B18
2	38902-B18-000	センサーコードカバー	0	1	1	
3	38901-A53-001	ゴムブッシュB-8-3	0	1	1	
4	91331-080801	コードクランプ8×80	1	1	1	
5	93116-0601677	フランジB6×16(7T)	0	6	6	
6	89100-B18-000	ヒューズボックス	1	1	1	
7	91811-103	ブレードヒューズ3A	1	1	1	
8	91811-105	ブレードヒューズ5A	1	1	1	
9	91811-110	ブレードヒューズ10A	3	3	3	
10	91811-130	ブレードヒューズ30A	2	2	2	
11	81901-B18-000	スイッチブラケットL	1	1	1	
12	81902-A58-000	ブラケット	1	1	1	
13	81902-B18-000	スイッチブラケットR	1	1	1	
14	83100-A58-000	キースイッチ	1	1	1	
15	83100-A65-000	ガードスイッチ	1	1	1	
16	83100-A75-000	緊急停止スイッチ	1	1	1	
17	83100-B07-000	パネルライト	1	1	1	
18	83120-B07-000	バルブ12V10W	1	1	1	品番変更 91821-006
19	83100-B18-000	コンビメーター	1	1	1	91821-002 電球12V3.4W
20	83200-B18-000	コントロールスイッチ	2	2	2	パのみ 35365-766-801
21	83300-A01-000	ニュートラルスイッチ	2	2	2	
22	83300-B18-000	ワーキングランプ(L)	1	1	1	
23	83320-B18-000	バルブ12V27W	1	1	1	品番変更 91821-009
24	83400-B18-000	ワーキングランプ(S)	1	1	1	
25	83420-B18-000	バルブ12V23W	1	1	1	品番変更 91821-008
26	83500-A26-000	シュートライトステーCMP	1	1	1	
27	83500-B18-000	小形照光スイッチ	1	2	2	
28	08009-B18-000	水平コントローラ	0	1	1	旧 83600-B18
29	83700-B18-000	傾斜センサ	0	1	1	
30	83901-A90-000	コガタN10×1.25	2	2	2	

15. 電装品 (1)

適用号機 50****



15. 電装品 (1)

A = SS317DH
 B = SS317ADH
 C = SS347ADH

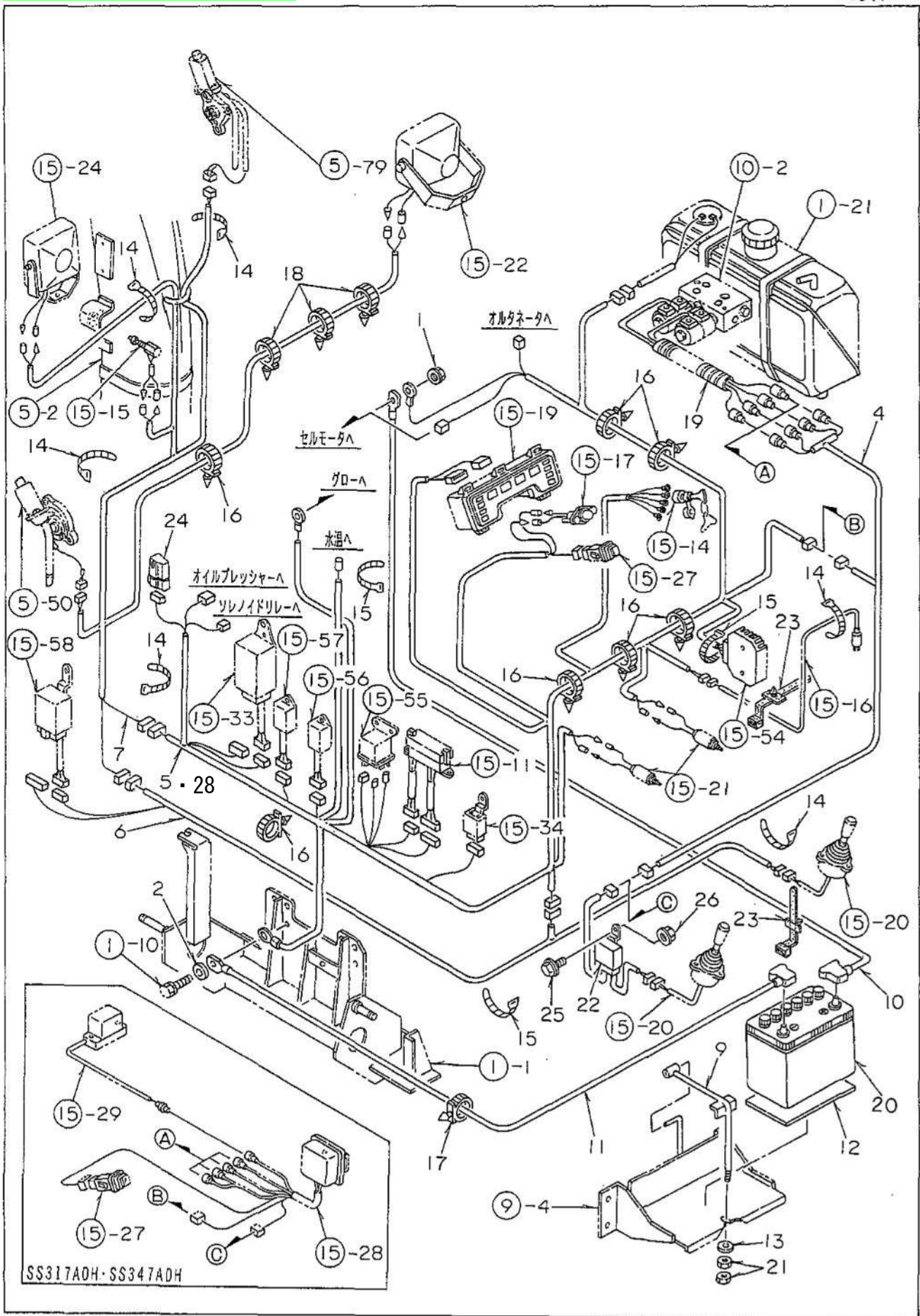
適用号機 50****

No.	部品番号	部品名	個数			備考
			A	B	C	
31	83901-B18-000	ゴムキャップ	2	2	2	
32	86200-B18-002	リレーブラケットCMP	1	1	1	
33	87400-A75-000	リレーA	15	15	15	
34	87500-A75-000	リレーB	1	1	1	セル作動リレー
35	88901-B18-001	メーターカバー	1	1	1	
36	91311-140	リポートタイRF140	0	1	1	
37	91315-C1J77	ケーブルクリップC-1J77	2	2	2	
38	91580-0903001	プラマー9×300	0	1	1	
39	92015-0401574	B4×15	5	5	5	
40	92018-0603077	B6×30(7T)	0	2	2	
41	93112-0601277	フランジB6×12(7T)	9	11	11	
42	93116-0601677	フランジB6×16(7T)	5	5	5	
43	93120-0602077	フランジB6×20(7T)	7	7	7	
44	93118-0602577	フランジB6×25(7T)	2	2	2	
45	93112-0801277	フランジB8×12(7T)	3	3	3	
46	93116-0801677	フランジB8×16(7T)	8	8	8	
47	93120-1002077	フランジB10×20(7T)	1	1	1	
48	94002-04410	フランジN4	2	2	2	
49	94002-06410	フランジN6	3	5	5	
50	94005-12411	コガタN12×1.25	1	1	1	
51	94101-04010	ミガキW4	5	5	5	
52	94101-10010	ミガキW10	2	2	2	
53	94111-04012	バネW4	5	5	5	
54	129150-77710	カレントリミッタ(20A)	1	1	1	エンジン部品
55	119650-77910	リレー	1	1	1	エンジン部品 ソレノイドリレー
56	119632-77920	タイマー(1. sec)	1	1	1	エンジン部品(コネクター白) ソレノイドタイマー
57	128300-77920	タイマー(15. sec)	1	1	1	エンジン部品(コネクター黒) ランプタイマー
58	123482-91291	キー103 コクイン	1	1	1	
59	83110-A58-000	キャップ	1	1	1	

16. 電装品 (2)

SS317DH
SS317ADH
SS347ADH

適用号機 70****~03****



16. 電装品(2)

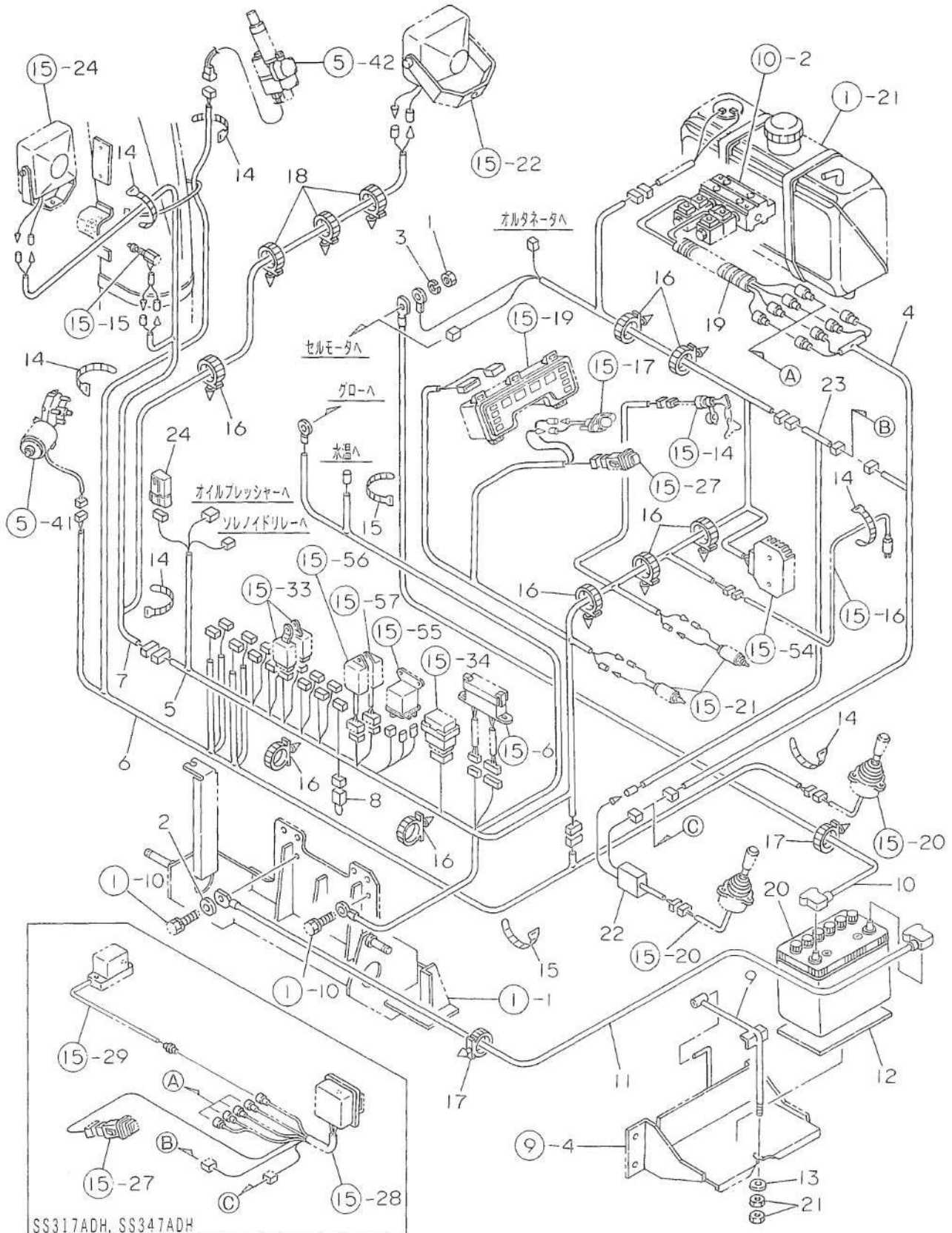
適用号機 70****~03****

△=SS317DH ・B=SS317ADH ・C=SS347ADH

No	部品番号	部品名	個数			備考
			A	B	C	
1	94002-08410	フレンジN 8	1	1	1	
2	94101-10010	ミガキW 10	1	1	1	
3						
4	85100-B17-002	油圧ハーネス	1	/	/	
5	85100-B18-052	メインハーネス	1	1	1	
6	85200-B18-030	シュータハーネス	1	1	1	
7	85700-B18-000	シュータライトハーネス	1	1	1	
8						
9	86100-B18-000	バッテリークランプ COMP	1	1	1	
10	87100-B18-001	バッテリー ⊕コード	1	1	1	
11	87200-B18-002	バッテリー ⊖コード	1	1	1	
12	89903-A26-000	防振ゴム	1	1	1	
13	94101-06015	ダイヤルW 6	1	1	1	
14	91311-140	リビートタイ RF140	11	11	11	
15	91311-250	リビートタイ RF250	5	5	5	
16	91314-11W02	ケーブルストラップ 1-1W02	7	7	7	
17	91315-C1U68	ケーブルクリップ C-1U68	1	1	1	
18	91315-C1E50	ケーブルクリップ C-1E50	3	3	3	
19	91580-0903001	ブラマー 9x300	1	1	1	
20	91890-095D31L	バッテリー 95D31L	1	1	1	PL部品番号注文 ㊟-25
21	94001-06412	N 6(2)	2	2	2	
22	84300-B18-000	ソレノイドボックス	1	1	1	
23	91314-119P7	ケーブルストラップ 1-19P7	2	2	2	
24	119643-66900	ダイオード	1	1	1	エンジン部品
25	93100-0601217	フレンジB 6x12	1	1	1	
26	94002-06410	フレンジN 6	1	1	1	
27						
28	91811-350	スローブ ローヒューズ 50A TYPE AS	-	-	-	No5組込部品
29						
30						
31						
32						
33						
34						
35						
36						
37						
38						
39						
40						
41						
42						
43						
44						
45						

16. 電装品 (2)

適用号機 50****



SS317ADH, SS347ADH

16. 電装品(2)

A = SS317DH
 B = SS317ADH
 C = SS347ADH

適用号機 50****

No.	部品番号	部品名	個数			備考
			A	B	C	
1	94003-03411	コガタN8	1	1	1	
2	94101-10010	ミガキW10	1	1	1	
3	94111-08012	バネW8	1	1	1	
4	85100-B17-000	油圧ハーネス	1	0	0	No22代替品に対応
	85100-B17-002	油圧ハーネス	1	1	1	
5	85100-B18-001	メインハーネス	1	1	1	
6	85200-B18-000	シュータハーネス	1	1	1	
7	85300-B18-000	ライトハーネス	1	1	1	
8	85400-B18-000	ジャンプコード	1	1	1	
9	86100-B18-000	バッテリークランプCMP	1	1	1	
10	87100-B18-000	バッテリー⊕コード	1	1	1	
11	87200-B18-000	バッテリー⊖コード	1	1	1	
12	89903-A26-000	防振ゴム	1	1	1	
13	91251-0620231	丸座金6×20×2.3	1	1	1	
14	91311-140	リピートタイRF140	11	11	11	
15	91311-250	リピートタイRF250	4	4	4	
16	91314-11W02	ケーブルストラップI-1W02	8	8	8	
17	91315-C1U68	ケーブルクリップC-1U68	2	2	2	
18	91315-C1E50	ケーブルクリップC-1E50	3	3	3	
19	91580-0903001	プラマー9×300	1	1	1	
20	91890-095D31R	バッテリー95D31R	1	1	1	PL部品番号注文 →⑱-25
21	94001-06411	N6	2	2	2	
22	85500-B18-000	リレーボックス	1	1	1	代替品
	84300-B18-000	リノイトボックス	1	1	1	
23	85600-B18-000	電源ハーネス	1	1	1	
24	119643-66900	ダイオード	1	1	1	エンジン部品

※No22 代替品を使用するには84901-B18-000 ジョイントコードが必要ですが。
 (サービスマニュアル 96-11参照の事)

ワトサービスニュース

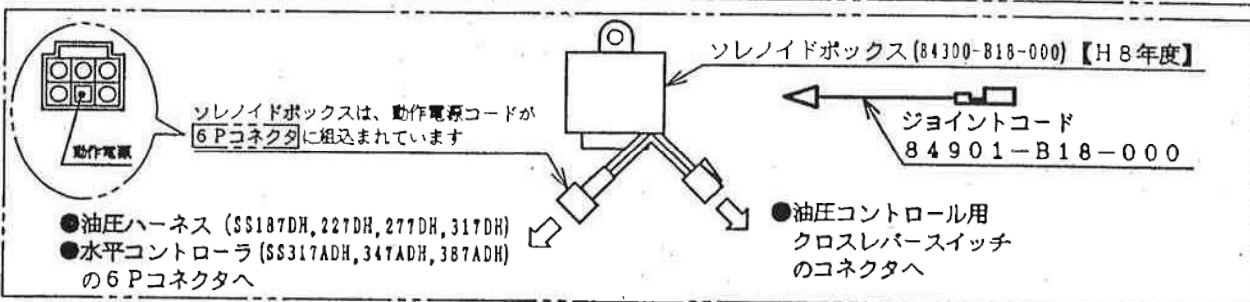
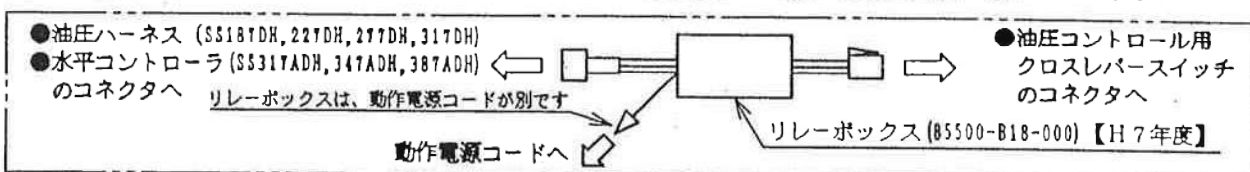
発行 H8年11月28日 No. 96-11

油圧コントロール用ソレノイドボックスの交換方法

対象機種 () 内は機体番号です

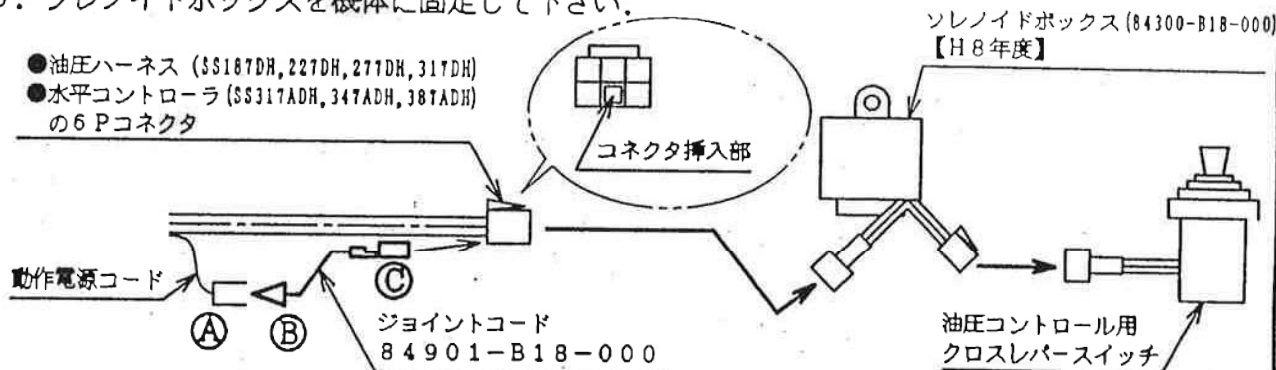
SS187DH (503046~503110)	YSR1820 (502405~502455)
SS227DH (503191~503250)	YSR2220 (502456~502522)
SS277DH (503271~503330)	YSR2720 (502523~502590)
SS317DH (502141~502170)	YSR3120 (502591~502621)
SS317ADH (503331~503355)	YSR3120A (502655~502642)
SS347ADH (502711~502745)	YSR3420A (502643~502676)
SS387ADH (502171~502190)	YSR3820A (502677~502707)

平成7年度生産の上記形式除雪機の油圧コントロール用リレーボックスを、
新部品(平成8年度ソレノイドボックス)に交換する際の交換手順を説明します。



交換手順(下図参照)：

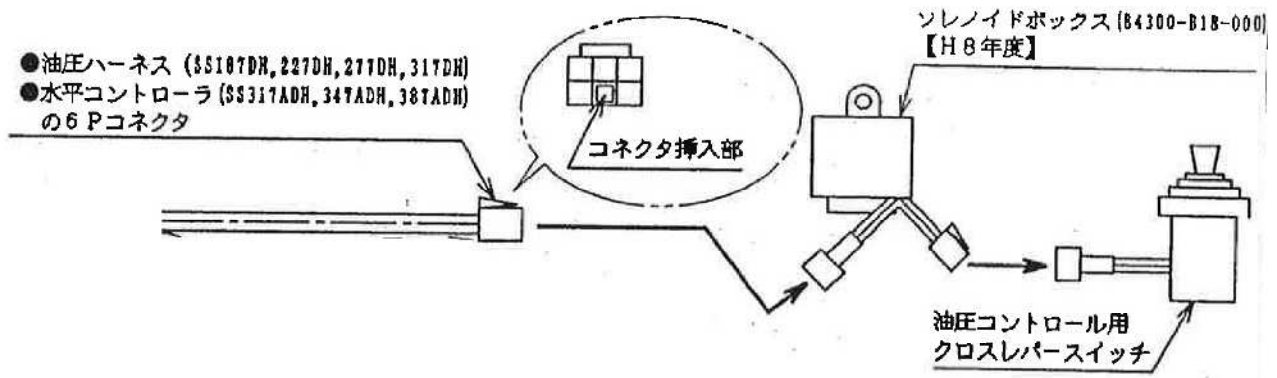
1. リレーボックス(85500-B18-000)【H7年度製】を取り外して下さい。
2. リレーボックスに接続されていた動作電源コード(A)側に、ジョイントコード(84901-B18-000)のオスギボシ端子(B)側を接続して下さい。
3. ジョイントコードの端子(C)側を油圧ハーネス(SS187DH, 227DH, 277DH, 317DH)又は、水平コントローラ(SS317ADH, 347ADH, 387ADH)の6Pコネクタの下段中部の穴に差し込んで下さい。
4. 1~3の作業終了後、ソレノイドボックス(84300-B18-000)【H8年度製】に油圧ハーネス又は、水平コントローラからのハーネスと、油圧コントロール用クロスレバースイッチを接続して下さい。
5. ソレノイドボックスを機体に固定して下さい。



部品名	部品コード No	個数	必要工具等
84300-B18-000	ソレノイドボックス	1	
84901-B18-000	ジョイントコード	1	

60****機番の場合

下図のコネクタ挿入部に端子があるかどうか
確認してください。

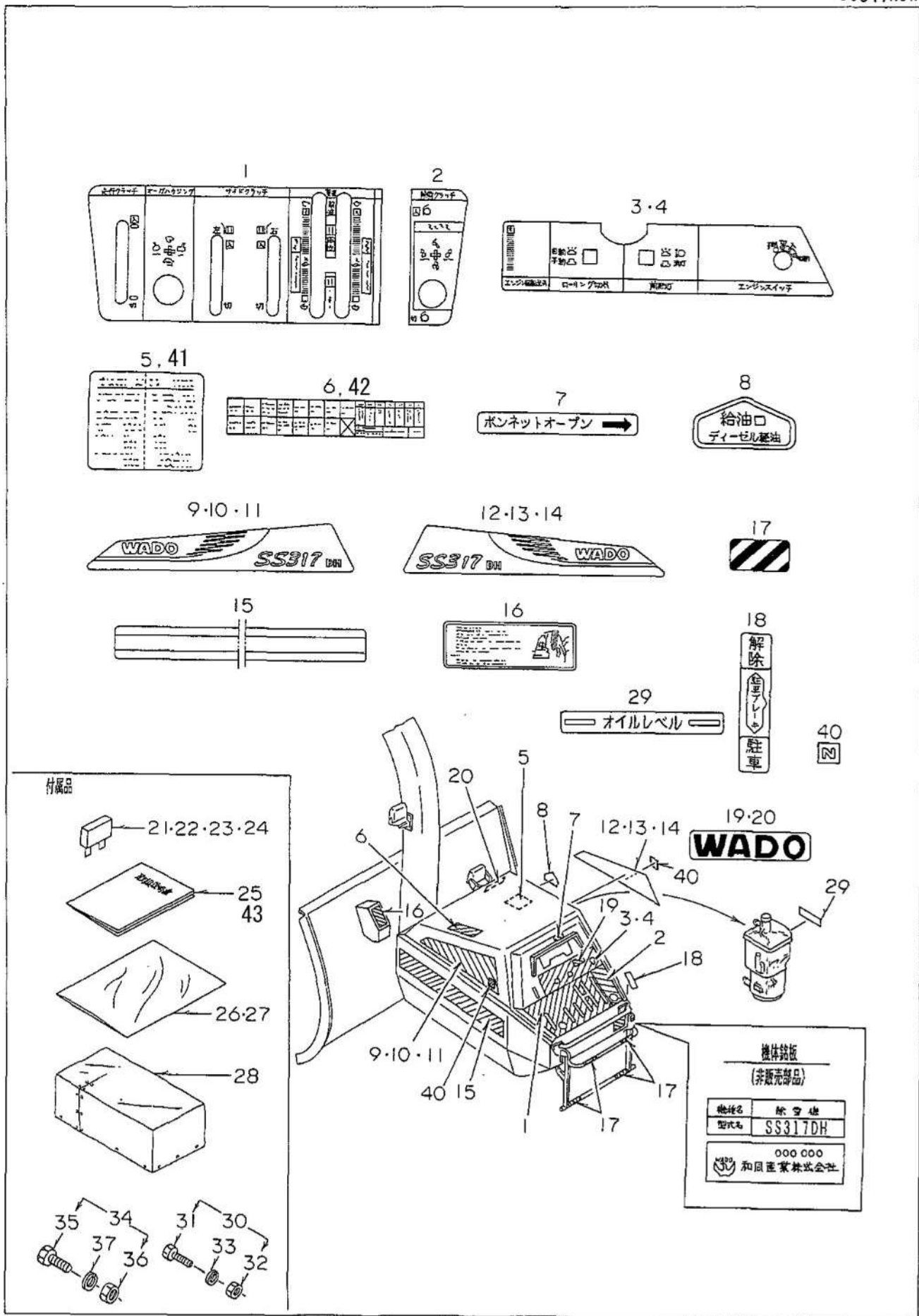


端子がある場合 → 84901-B18-000 ジョイントコードは不要です。

端子がない場合 → 84901-B18-000 ジョイントコードが必要です。

17. 銘板・付属品

SS317DH
SS317ADH
SS347ADH



17. 銘板・付属品

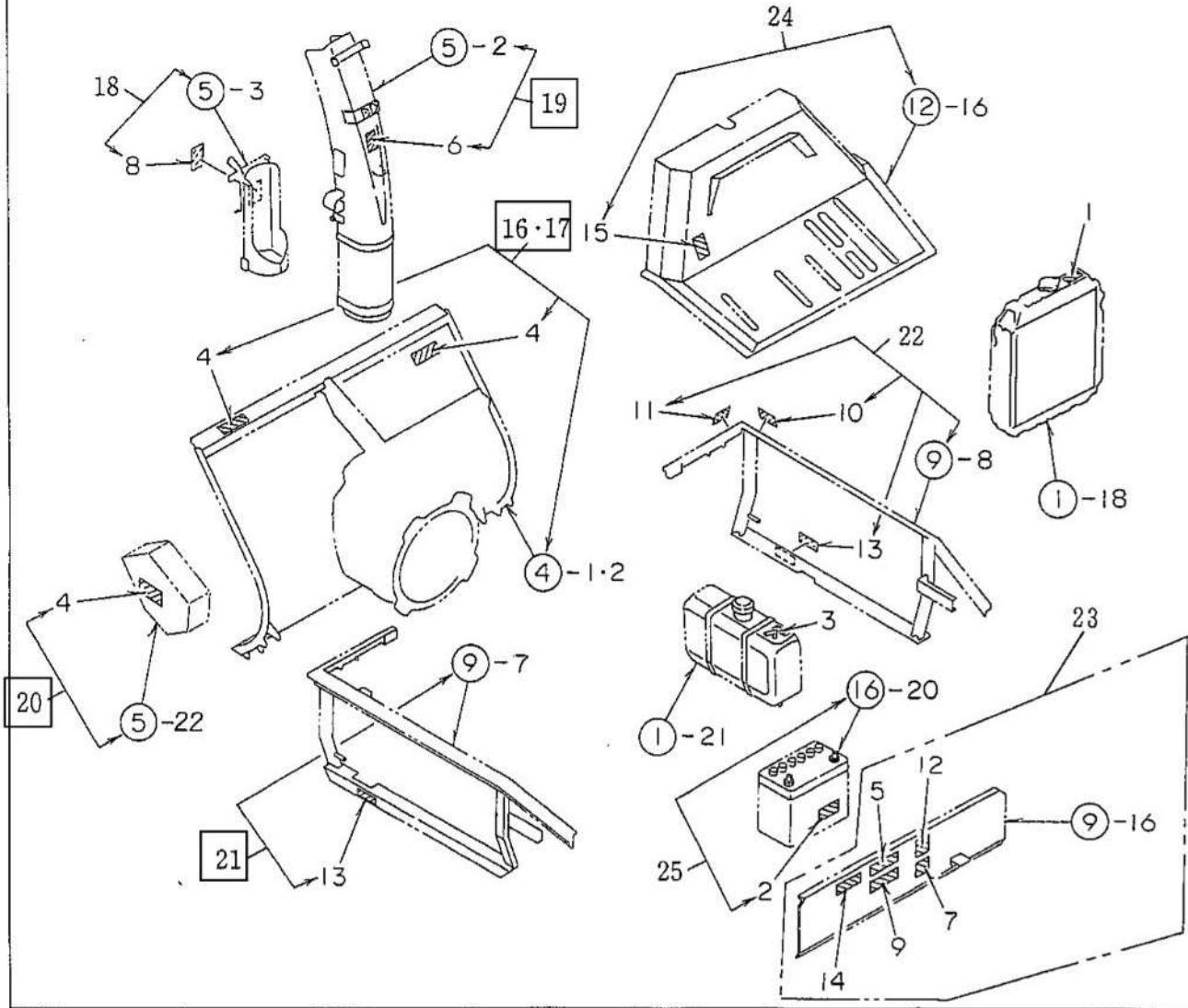
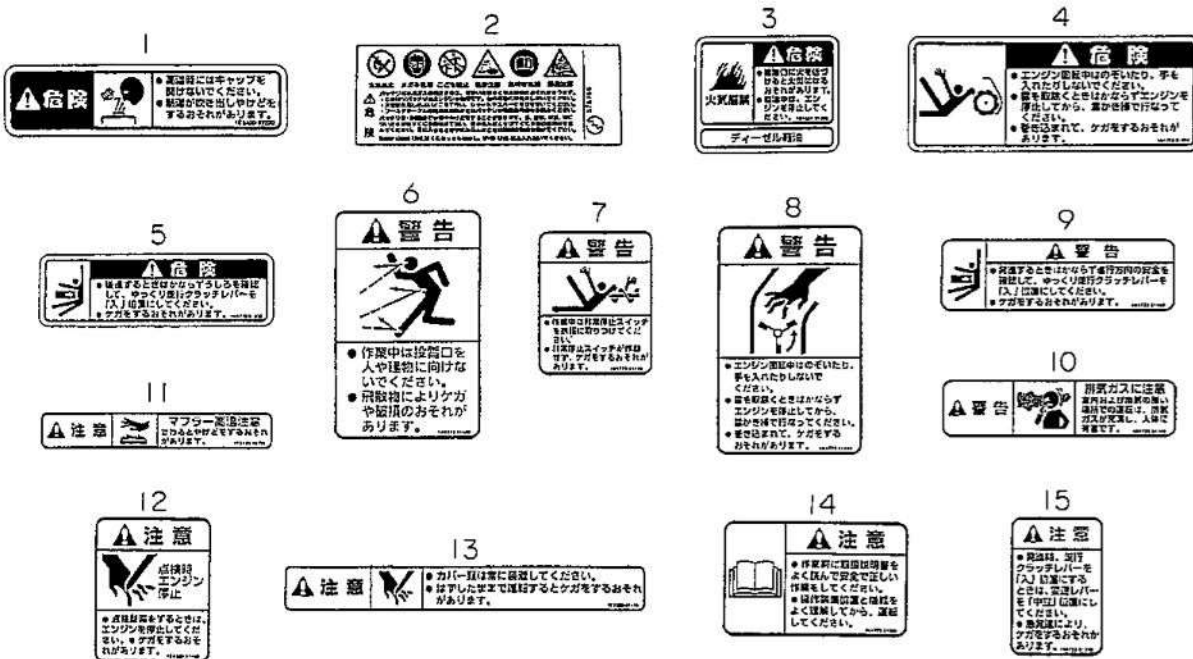
A=SS317DH ・B=SS317ADH ・C=SS347ADH

No	部品番号	部品名	個数			備考
			A	B	C	
1	79901-B18-002	パネルマーク L	1	1	1	
2	79902-B18-002	パネルマーク R	1	1	1	
3	79903-B17-001	インジケータパネルマーク	1	1	1	
4	79903-B18-001	インジケータパネルマーク	1	1	1	
5	79908-B18-031	メンテナンスマーク	1	1	1	適用号機 90****~
6	79909-B18-030	リレー・ヒューズマーク	1	1	1	適用号機 60****~
7	79910-B18-000	ボンネットオープンマーク	1	1	1	
8	79911-B18-000	給油口マーク	1	1	1	
9	79934-B17-001	ボンネットマーク L	1	1	1	
10	79914-B17-001	ボンネットマーク L	1	1	1	
11	79914-B18-001	ボンネットマーク L	1	1	1	
12	79935-B17-001	ボンネットマーク R	1	1	1	
13	79915-B17-001	ボンネットマーク R	1	1	1	
14	79915-B18-001	ボンネットマーク R	1	1	1	
15	79916-B18-001	サイドマーク	2	2	2	
16	79902-A58-000	安全ボルト交換マーク	1	1	1	
17	79907-A75-000	黒黄マーク	4	4	4	
18	79919-B08-030	駆動ブレーキマーク	1	1	1	
19	91830-A26-000	WADOマーク A	1	1	1	
20	91831-A26-000	WADOマーク B	1	1	1	
21	91811-103	ブレードヒューズ 3A	1	1	1	
22	91811-105	ブレードヒューズ 5A	1	1	1	
23	91811-110	ブレードヒューズ 10A	1	1	1	
24	91811-130	ブレードヒューズ 30A	1	1	1	
25	91901-B18-030	取扱説明書	1	1	1	適用号機 60****~
26	91998-070811	ボリブクロ 0.07×80×110	1	1	1	
27	91998-072334	ボリブクロ 0.07×230×340	1	1	1	
28	98100-B18-000	シートカバー	1	1	1	
29	79913-B18-000	オイルレベルマーク	1	1	1	
30	90001-B18-000	シャーボルト 6×25 Assy	1式	1式	1式	(上段オーガ・シャーピン用)
31	92001-0602514	B 6×25	10	10	10	
32	94001-06412	N 6(2)	10	10	10	
33	94111-06012	パネW 6	10	10	10	
34	90002-B18-000	シャーボルト 10×30 Assy	2式	2式	2式	(プロワ・シャーピン用・1式)
35	92001-1003014	B 10×30	10	10	10	(下段オーガ・シャーピン用・1式)
36	94001-10412	N 10(2)	10	10	10	
37	94111-10012	パネW 10	10	10	10	
38						
39						
40	79936-B08-000	Nマークラベル	2	2	2	
41	79908-B18-000	メンテナンスマーク	1	1	1	適用号機~80****
42	79909-B18-001	リレー・ヒューズマーク	1	1	1	適用号機 50****
43	91901-B18-000	取扱説明書	1	1	1	適用号機 50****
44						
45						

18. 銘板 (安全)

SS317DH
SS317ADH
SS347ADH

適用号機 70****~03****



18. 銘板 (安全)

適用号機 70****~03****

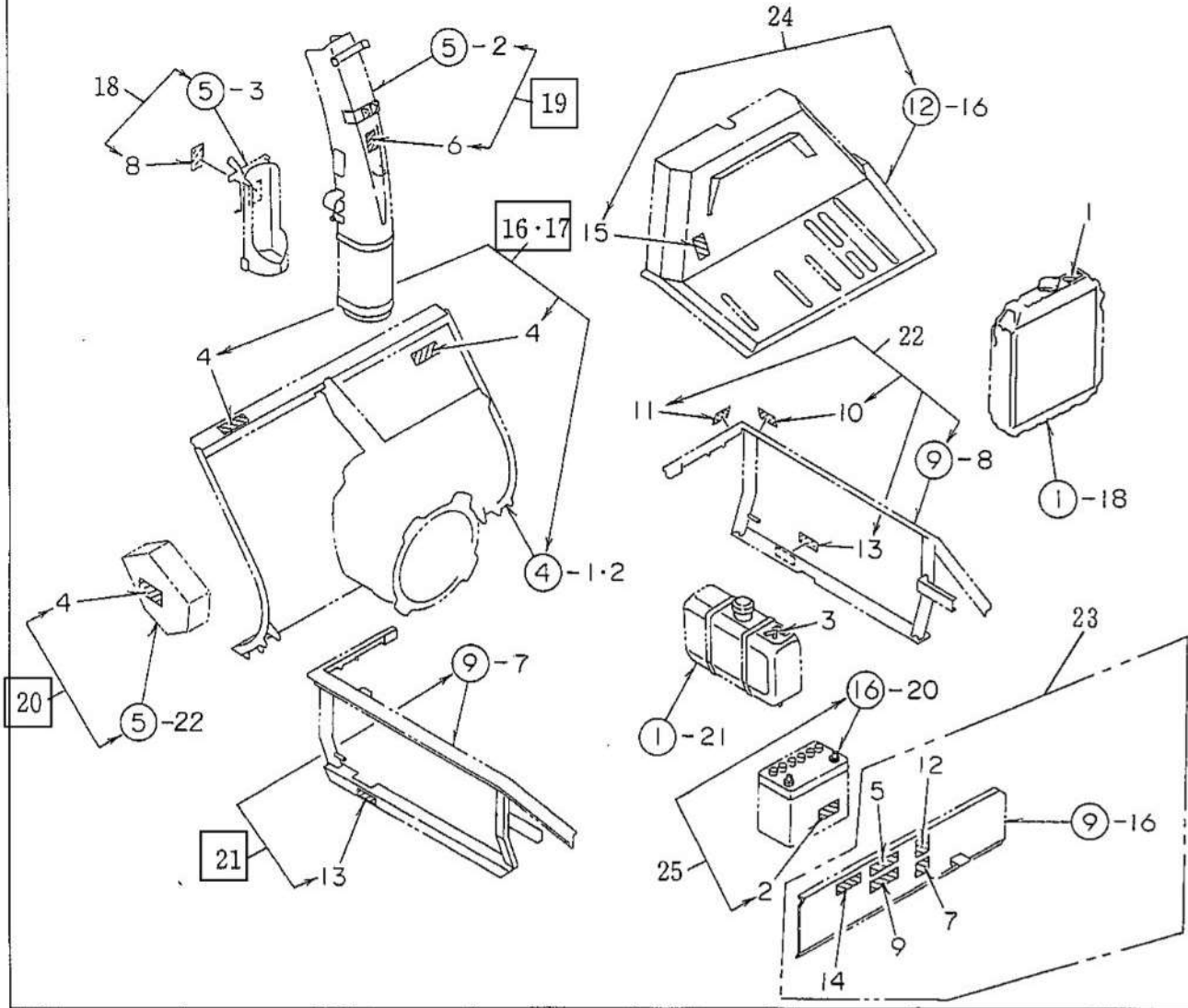
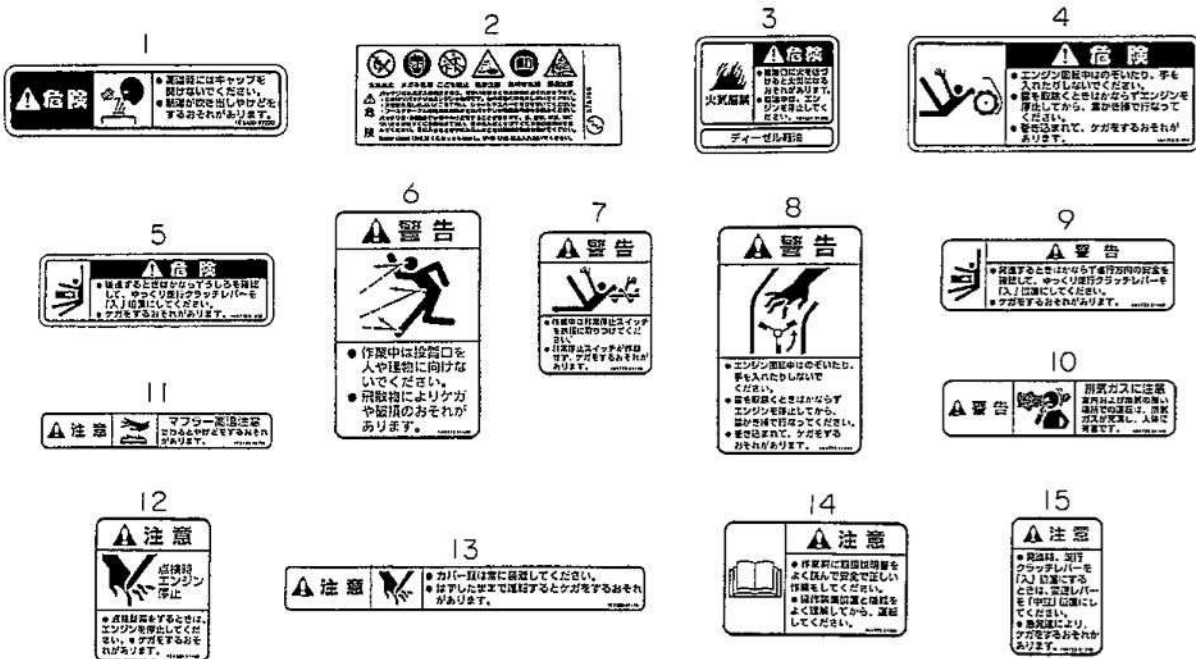
A-SS317DH ・B-SS317ADH ・C-SS347ADH

No	部品番号	部品名	個数			備考
			A	B	C	
1	91193-002	ラジエータ危険ラベル	1	1	1	
2	91193-003	バッテリー危険ラベル	1	1	1	
3	91193-005	火気厳禁ラベル (ディーゼル)	1	1	1	
4	91193-006	オーガ危険ラベル (ヨコ)	3	3	3	
5	91193-008	後進危険ラベル	1	1	1	
6	91194-002	飛散警告ラベル	1	1	1	
7	91194-003	非常停止スイッチ警告ラベル	1	1	1	
8	91194-004	フロロ警告ラベル	1	1	1	
9	91194-005	発進警告ラベル	1	1	1	
10	91194-008	排気ガス警告ラベル (ヨコ)	1	1	1	
11	91195-001	マフラー注意ラベル	1	1	1	
12	91195-002	点検時注意ラベル	1	1	1	
13	91195-003	カバー注意ラベル	2	2	2	
14	91195-005	取扱説明書注意ラベル	1	1	1	
15	91195-006	発進注意ラベル	1	1	1	
No16, 17は末番(※印部) 000L : 70****~80****、 030L : 90****~03****が適用号機になります。						
16	31100-B17-※	除雪フレーム (PL) Assy	1	/	/	
⑨-1	31100-B17-032	除雪フレーム COMP	1	/	/	
上部4	91193-006	オーガ危険ラベル (ヨコ)	2	/	/	
17	31100-B18-※	除雪フレーム (PL) Assy	/	1	1	
⑨-2	31100-B18-032	除雪フレーム COMP	/	1	1	
上部4	91193-006	オーガ危険ラベル (ヨコ)	/	2	2	
18	33200-A91-000L	カートリッジカバー (PL) Assy	1	1	1	
⑨-3	33200-A91-006	カートリッジカバー COMP	1	1	1	
上部8	91194-004	フロロ警告ラベル	1	1	1	
19	33100-B07-000L	シュータ 1200 (PL) Assy	1	1	1	
⑨-2	33100-B07-002	シュータ 1200 COMP	1	1	1	
上部6	91194-002	飛散警告ラベル	1	1	1	
20	38100-B18-000L	センカイモーターカバー (PL) Assy	1	1	1	
⑨-22	38100-B18-000	センカイモーターカバー COMP	1	1	1	
上部4	91193-006	オーガ危険ラベル (ヨコ)	1	1	1	
21	48400-B18-030L	カバーフレーム L (PL) Assy	1	1	1	
⑨-7	48400-B18-033	カバーフレーム L COMP	1	1	1	
上部13	91195-003	カバー注意ラベル	1	1	1	
22	48500-B18-000L	カバーフレーム R (PL) Assy	1	1	1	
⑨-8	48500-B18-005	カバーフレーム R COMP	1	1	1	
上部10	91194-008	排気ガス警告ラベル (ヨコ)	1	1	1	
上部11	91195-001	マフラー注意ラベル	1	1	1	
上部13	91195-003	カバー注意ラベル	1	1	1	
23	49500-B18-000L	リアカバー (PL) Assy	1	1	1	
⑨-16	49500-B18-004	リアカバー COMP	1	1	1	
上部5	91193-008	後進危険ラベル	1	1	1	
上部7	91194-003	非常停止スイッチ警告ラベル	1	1	1	
上部9	91194-005	発進警告ラベル	1	1	1	
上部12	91195-002	点検時注意ラベル	1	1	1	
上部14	91195-005	取扱説明書注意ラベル	1	1	1	
24	82100-B18-000L	インジケータパネル (PL) Assy	1	1	1	
⑨-16	82100-B18-005	インジケータパネル COMP	1	1	1	
上部15	91195-006	発進注意ラベル	1	1	1	
25	91890-095D31LL	バッテリー 95D31L (PL) Assy	1	1	1	
⑨-20	91890-095D31L	バッテリー 95D31L	1	1	1	
上部2	91193-003	バッテリー危険ラベル	1	1	1	

18. 銘板 (安全)

SS317DH
SS317ADH
SS347ADH

適用号機 50****~60****



18. 銘板(安全)

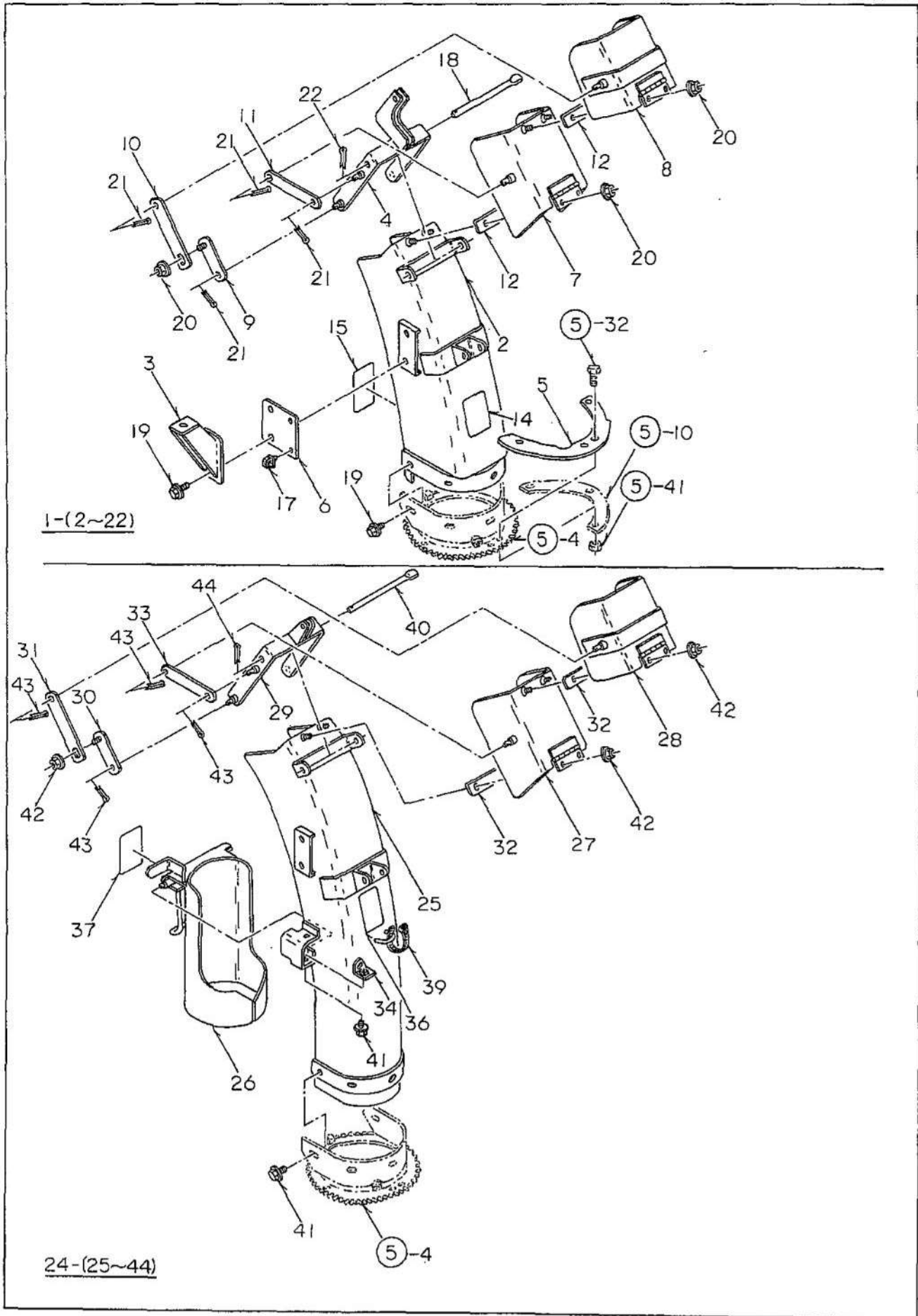
A = SS317DH
B = SS317ADH
C = SS347ADH

適用号機 50****~60****

No.	部品番号	部品名	個数			備考
			A	B	C	
1	91193-002	ラジエータ危険ラベル	1	1	1	
2	91193-003	バッテリー危険ラベル	1	1	1	
3	91193-005	火気厳禁ラベル(ディーゼル)	1	1	1	
4	91193-006	オーガ危険ラベル(ヨコ)	3	3	3	
5	91193-008	後進危険ラベル	1	1	1	
6	91194-002	飛散警告ラベル	1	1	1	
7	91194-003	非常停止スイッチ警告ラベル	1	1	1	
8	91194-004	ブロワ警告ラベル	1	1	1	
9	91194-005	発進警告ラベル	1	1	1	
10	91194-008	排気ガス警告ラベル(ヨコ)	1	1	1	
11	91195-001	マフラー注意ラベル	1	1	1	
12	91195-002	点検時注意ラベル	1	1	1	
13	91195-003	カバー注意ラベル	2	2	2	
14	91195-005	取扱説明書注意ラベル	1	1	1	
15	91195-006	発進注意ラベル	1	1	1	
16	31300-B13-100L	除雪フレーム(PL)ASSY	1	0	0	
17	31100-B13-100L	除雪フレーム(PL)ASSY	0	1	1	
18	33200-A91-000L	カートリッジカバー(PL)ASSY	1	1	1	
19	33300-A91-000L	電動シュート1200(PL)ASSY	1	1	1	
20	38100-A94-000L	モーターカバー(PL)ASSY	1	1	1	
21	48400-B18-000L	カバーフレームL(PL)ASSY	1	1	1	
22	48500-B18-000L	カバーフレームR(PL)ASSY	1	1	1	
23	49500-B18-000L	リアカバー(PL)ASSY	1	1	1	
24	82100-B18-000L	インジケータパネル(PL)ASSY	1	1	1	
25	91890-095D31RL	バッテリー95D31R(PL)ASSY	1	1	1	

19. オプション

SS317DH
SS317ADH
SS347ADH



19. オプション

A・SS317DH ・B=SS317ADH ・C=SS347ADH

No	部品番号	部品名	個数			備考
			A	B	C	
1	08004-B18-000	電動短シュータ 700 Assy	1式	1式	1式	
2	08300-B18-001	シュータ 700 COMP	1	1	1	
3	08400-A91-001	短シュータライトステー COMP	1	1	1	
4	08500-B18-001	シュータアーム COMP	1	1	1	
5	08902-B18-030	シュータストッパ	1	1	1	
6	08903-B18-000	コードクランププレート	1	1	1	
7	33300-B08-002	シュータデフレクタ A COMP	1	1	1	
8	33400-B08-001	シュータデフレクタ B COMP	1	1	1	
9	33600-B08-000	シュータリンク A COMP	2	2	2	
10	33902-B08-000	シュータリンク B	2	2	2	
11	33907-B08-000	リンクアーム 133	2	2	2	
12	33903-A26-001	シュートゴム	2	2	2	
13						
14	91194-002	飛散警告ラベル	1	1	1	
15	91194-004	プロワ警告ラベル	1	1	1	
16						
17	91314-11W02	ケーブルストラップ 1-1W02	2	2	2	
18	91262-101850	プレスピン 10×185	1	1	1	
19	93100-0801217	フランジB 8×12	7	7	7	
20	94002-08410	フランジN 8	6	6	6	
21	94210-25150	ワリピン 2.5×15	8	8	8	
22	94210-30200	ワリピン 3×20	1	1	1	
23						
24	08005-B18-000	電動短シュータ 900 Assy	1式	1式	1式	
25	08400-B18-002	シュータ 900 COMP	1	1	1	
26	33200-A90-033	カートリッジカバー COMP	1	1	1	
27	33300-B08-002	シュータデフレクタ A COMP	1	1	1	
28	33400-B08-001	シュータデフレクタ B COMP	1	1	1	
29	33500-B08-001	シュータアーム COMP	1	1	1	
30	33600-B08-000	シュータリンク A COMP	2	2	2	
31	33902-B08-000	シュータリンク B	2	2	2	
32	33903-A26-001	シュートゴム	2	2	2	
33	33907-B08-000	リンクアーム 133	2	2	2	
34	81200-A90-001	シュートスイッチブラケット COMP	1	1	1	
35						
36	91194-002	飛散警告ラベル	1	1	1	
37	91194-004	プロワ警告ラベル	1	1	1	
38						
39	91311-140	リポートタイ RF140	1	1	1	
40	91262-101850	プレスピン 10×185	1	1	1	
41	93100-0801217	フランジB 8×12	6	6	6	
42	94002-08410	フランジN 8	6	6	6	
43	94210-25150	ワリピン 2.5×15	8	8	8	
44	94210-30200	ワリピン 3×20	1	1	1	
45						